

**Bewegungsmelder mit kombiniertem Passiv-Infrarot- plus Mikrowellensensor**

**Leistungsmerkmale**

- Zulassungen / Konformität
  - Viewguard DUAL AM BUS-2 / EMK: VdS Klasse C (G106079 / G106078) EN 50131-1 und DIN CLC/TS 50131-2-4 Grad 3
  - Viewguard DUAL BUS-2 / EMK: VdS Klasse B (G106519 / G106518) EN 50131-1 und DIN CLC/TS 50131-2-4 Grad 2
- Abdecküberwachung AM (nur AM Melder)
  - Erkennt das Abdecken und Besprühen des Fensters.
- Mikrowellensensor
  - Kann im Zustand "unscharf" deaktiviert werden.
- LED-Anzeige
  - Eindeutige Anzeige des Betriebszustands sowie Detektionsanzeige im Gehtestbetrieb über zwei LEDs.
- EMK-Logik (Erstmeldererkennung bei allen Typen)
  - Der als erster ausgelöste Melder kann mit Hilfe der LED-Anzeige identifiziert werden.
- Gehtestfunktion
  - Einfache Möglichkeit zur Funktionskontrolle und Überprüfung des Detektionsbereichs.
- Meldergruppen-Eingang (nur BUS-2 Melder)
  - Integration von Kontakten/potentialfreien Meldern in das BUS-2 System (nicht löschar).
- Detektionsreichweite
  - Reichweite in vier Stufen programmierbar.
- Detektionsempfindlichkeit
  - Empfindlichkeit in zwei Stufen programmierbar.
- Störung speichern / nicht speichern
  - Speichern: Störung wird gespeichert bis zum Löschen.
  - Nicht Speichern: Störung wird nach Beseitigung der Störung automatisch zurückgesetzt.
- Selbsttest (nur AM Melder)
  - Zyklische Überprüfung des Melders auf korrekte Funktion.
- Betriebsspannungsüberwachung
  - Störungsmeldung bei zu niedriger Betriebsspannung.
- Temperaturmessung (nur BUS-2 Melder)
  - Temperaturalarm bei unzulässig hoher/niedriger Umgebungstemperatur.
  - Alarmschwellen programmierbar.
- Abreißsicherung / Deckelkontakt
  - Für Montage gemäß DIN CLC/TS 50131-2-4 Grad 3
- Vielseitige Montagemöglichkeiten (siehe Abbildung)
  - Vertikal, Horizontal, Eckmontage und Montage auf Verstell- oder Kugelgelenk (Zubehör)

Die Viewguard DUAL Bewegungsmelder verfügen über zwei unabhängig arbeitende Sensorsysteme:

PIR-Bewegungsmelder und Mikrowellensensor

Das Funktionsprinzip der Melder beruht auf einer intelligenten Verknüpfung der beiden Sensorsysteme. Durch diese Verknüpfung sind die Melder besonders unempfindlich gegenüber Luft- und Wärmesturmbulzen und zeichnen sich durch optimale Alarmerkennung bei extrem hoher Falschalarmsicherheit aus.

Zur lückenlosen Detektion sind die Melder mit einer hochwertigen Spiegeloptik (Flächenoptik) ausgestattet.

Die Melder sind geeignet für Einbruchmelderzentralen mit BUS-2 Technologie bzw. konventioneller Anschlusstechnik und sind mit oder ohne Abdecküberwachung (**Anti-Mask**) erhältlich.

**Technische Daten**

|                            |   |
|----------------------------|---|
| Betriebsnennspannung       | 12 V DC   |
| Betriebsspannungsbereich   | 8 V bis 15 V DC   |
| Stromaufnahme bei 12 V DC  | Sensorik 6,6 mA, LED 4 mA   |
| Reichweite                 | programmierbar  |
| Flächenoptik               | 22 Zonen, bis 15 m, Öffnungswinkel 80 °                               |
| Einbaulage                 | senkrecht, Optik unten  |
| Schwenkbereich             | Melder mit Verstellgelenk:<br>±20 ° horizontal; +4° bis -8 ° vertikal |
| Alarmanzeige               | LED rot   |
| Störungsanzeige            | LED gelb  |
| Schutzart nach DIN 40050   | IP 30   |
| Umweltklasse gemäß VdS     | II  |
| Betriebstemperaturbereich  | -10 °C bis +55 °C   |
| Lagerungstemperaturbereich | -25 °C bis +70 °C   |
| Abmessungen (B x H x T)    | 64 x 158 x 48 mm (ohne Verstellgelenk)                                |
| Farbe                      | weiß, ähnlich RAL 9010  |

**Zubehör:**

|        |   |
|--------|---|
| 033390 | Verstellgelenk, horizontal ±20°, vertikal +4° bis -8° |
| 033588 | Kugelgelenk-Set für Wand- und Eckmontage              |
| 033391 | Plombe (VPE = 20 Stück)                               |

033442.10

**Viewguard DUAL AM BUS-2 mit Flächenoptik****VdS -Anerkennung G106079 (EMT), Klasse C; VSÖ W 070427/67**

Die Geräte dürfen nur in folgenden Ländern in den Verkehr gebracht und betrieben werden:

Deutschland, Österreich, Schweiz, Liechtenstein, Polen, Slowakei, Tschechien, Luxemburg, Türkei, Griechenland, Lettland, Litauen, Ungarn, Belgien und Niederlande.

033443.10

**Viewguard DUAL BUS-2 mit Flächenoptik****VdS -Anerkennung G106519 (EMT), Klasse B**

Die Geräte dürfen nur in folgenden Ländern in den Verkehr gebracht und betrieben werden:

Deutschland, Österreich, Schweiz, Liechtenstein, Polen, Slowakei, Tschechien, Luxemburg, Türkei, Griechenland, Lettland, Litauen, Ungarn, Belgien und Niederlande.

033440

**Viewguard DUAL AM EMK mit Flächenoptik****VdS -Anerkennung G106078 (EMT), Klasse C**

Die Geräte dürfen nur in folgenden Ländern in den Verkehr gebracht und betrieben werden:

Deutschland, Österreich, Schweiz, Liechtenstein, Polen, Slowakei, Tschechien, Luxemburg, Türkei, Griechenland, Lettland, Litauen, Ungarn, Belgien und Niederlande.

033441

**Viewguard DUAL EMK mit Flächenoptik****VdS -Anerkennung G106518 (EMT), Klasse B**

Die Geräte dürfen nur in folgenden Ländern in den Verkehr gebracht und betrieben werden:

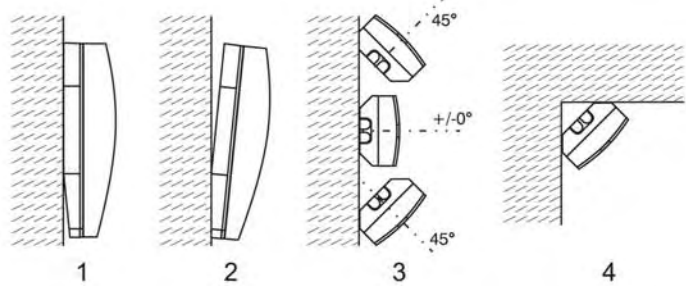
Deutschland, Österreich, Schweiz, Liechtenstein, Polen, Slowakei, Tschechien, Luxemburg, Türkei, Griechenland, Lettland, Litauen, Ungarn, Belgien und Niederlande.

Montagemöglichkeiten und Erfassungsbereich Viewguard DUAL

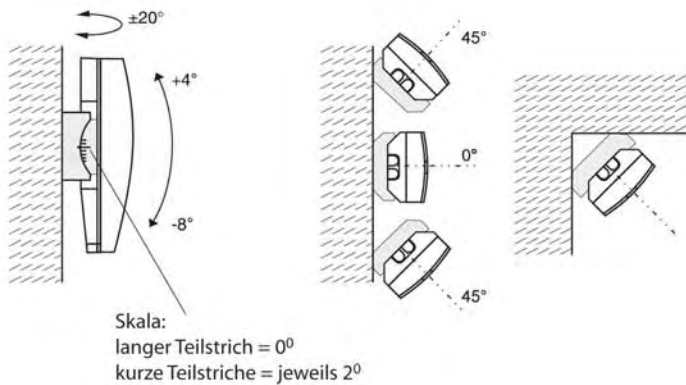
Montagemöglichkeiten Viewguard DUAL

Montage ohne Verstellgelenk

- Vertikal 0° (1) oder 3° nach unten geneigt (2)
- Horizontal 0° oder 45° nach links oder rechts (3)
- Eckmontage (4)



Montage mit Verstellgelenk (Zubehör)



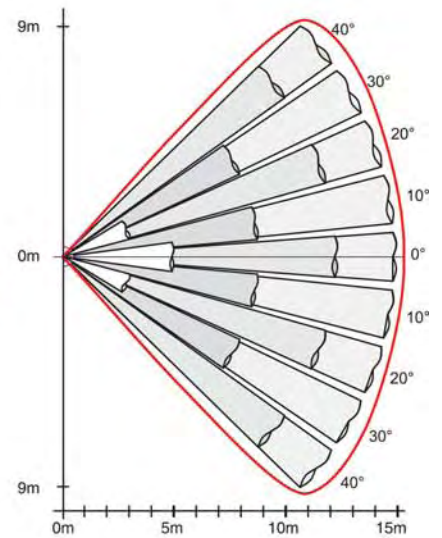
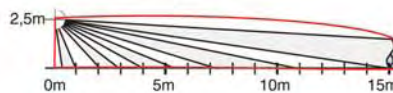
Erfassungsbereich

Flächenoptik mit Unterkriechschutz  
Empfohlene Montagehöhe 2,5 m für optimale Ansprechempfindlichkeit.

Typisches Erfassungsdiagramm bei Reichweiteneinstellung 15 m:

Optik-Aufteilung:  
22 Zonen auf 5 Ebenen  
Öffnungswinkel 80° hor., 64° vert.  
Reichweite 8 / 11 / 13 / 15 m

Montage 0° Neigung



PIR und MW arbeiten automatisch mit der gleichen Reichweite.

Passiv-Infrarot Bewegungsmelder

**Leistungsmerkmale**

- Zulassungen / Konformität
  - Viewguard PIR AM BUS-2 / EMK: VdS Klasse C (beantragt) EN 50131-1 und DIN CLC/TS 50131-2-2 Grad 3
  - Viewguard PIR BUS-2 / EMK: VdS Klasse B (beantragt) EN 50131-1 und DIN CLC/TS 50131-2-2 Grad 2
- Abdecküberwachung AM (nur AM Melder)
  - Erkennt das Abdecken und Besprühen des Fensters.
- LED-Anzeige
  - Eindeutige Anzeige des Betriebszustands sowie Detektionsanzeige im Gehtestbetrieb über zwei LEDs.
- EMK-Logik (Erstmeldererkennung bei allen Typen)
  - Der als erster ausgelöste Melder kann mit Hilfe der LED-Anzeige identifiziert werden.
- Gehtestfunktion
  - Einfache Möglichkeit zur Funktionskontrolle und Überprüfung des Detektionsbereichs.
- Meldergruppen-Eingang (nur BUS-2 Melder)
  - Integration von Kontakten/potentialfreien Meldern in das BUS-2 System (nicht löschar).
- Detektionsreichweite
  - Reichweite in vier Stufen programmierbar.
- Detektionsempfindlichkeit
  - Empfindlichkeit in zwei Stufen programmierbar.
- Störung speichern / nicht speichern
  - Speichern: Störung wird gespeichert bis zum Löschen.
  - Nicht Speichern: Störung wird nach Beseitigung der Störung automatisch zurückgesetzt.
- Selbsttest (nur AM Melder)
  - Zyklische Überprüfung des Melders auf korrekte Funktion.
- Betriebsspannungsüberwachung
  - Störungsmeldung bei zu niedriger Betriebsspannung.
- Temperaturmessung (nur BUS-2 Melder)
  - Temperaturalarm bei unzulässig hoher/niedriger Umgebungstemperatur.
  - Alarmschwellen programmierbar.
- Abreißsicherung / Deckelkontakt
  - Für Montage gemäß DIN CLC/TS 50131-2-2 Grad 3
- Vielseitige Montagemöglichkeiten (siehe Abbildung)
  - Vertikal, Horizontal, Eckmontage und Montage auf Verstell- oder Kugelgelenk (Zubehör)

Die Viewguard PIR Melder sind Bewegungsmelder nach dem Passiv-Infrarot Prinzip.

Zur lückenlosen Detektion sind die Melder mit einer hochwertigen Spiegeloptik ausgestattet. Ausgeliefert werden sie standardmäßig mit einem Spiegel für Flächenoptik. Bei Bedarf lassen sich die Melder vor Ort mit separat erhältlichem Zubehör auf Strecken- oder Vorhangoptik umrüsten.

Die Melder sind geeignet für Einbruchmelderzentralen mit BUS-2 Technologie bzw. konventioneller Anschlusstechnik und sind mit oder ohne Abdecküberwachung (**Anti-Mask**) erhältlich.

**Technische Daten**

|                            |   |
|----------------------------|---|
| Betriebsnennspannung       | 12 V DC   |
| Betriebsspannungsbereich   | 8 V bis 15 V DC   |
| Stromaufnahme bei 12 V DC  | PIR 0,6 mA, LED 4 mA  |
| Reichweite                 | programmierbar  |
| Flächenoptik               | 22 Zonen, bis 15 m, Öffnungswinkel 80 °                               |
| Einbaulage                 | senkrecht, Optik unten  |
| Schwenkbereich             | Melder mit Verstellgelenk:<br>±20 ° horizontal; +4° bis -8 ° vertikal |
| Alarmanzeige               | LED rot   |
| Störungsanzeige            | LED gelb  |
| Schutzart nach DIN 40050   | IP 30   |
| Umweltklasse gemäß VdS     | II  |
| Betriebstemperaturbereich  | -10 °C bis +55 °C   |
| Lagerungstemperaturbereich | -25 °C bis +70 °C   |
| Abmessungen (B x H x T)    | 64 x 130 x 48 mm (ohne Verstellgelenk)                                |
| Farbe                      | weiß, ähnlich RAL 9010  |

**Zubehör:**

|        |  |
|--------|--|
| 033434 | Viewguard PIR-Spiegelset Vorhangoptik (VPE = 3 Stück)  |
| 033435 | Viewguard PIR-Spiegelset Streckenoptik (VPE = 3 Stück) |
| 033390 | Verstellgelenk, horizontal ±20°, vertikal +4° bis -8°  |
| 033588 | Kugelgelenk-Set für Wand- und Eckmontage               |
| 033391 | Plombe (VPE = 20 Stück)                                |

033432



Viewguard PIR AM BUS-2 mit Flächenoptik



VdS -Anerkennung G107089 (EMT), Klasse C

VdS -Anerkennung G107090 (EMT), Klasse C, umgebaut auf Vorhangoptik

VdS -Anerkennung G107092 (EMT), Klasse C, umgebaut auf Streckenoptik

033332



Viewguard PIR BUS-2 mit Flächenoptik



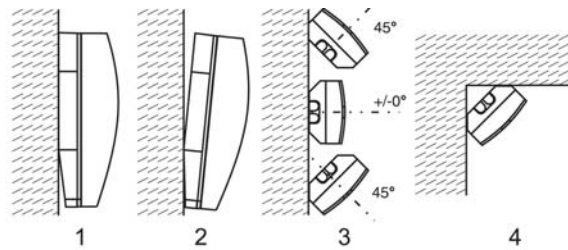
VdS -Anerkennung G107511 (EMT), Klasse B

VdS -Anerkennung G107512 (EMT), Klasse B, umgebaut auf Vorhangoptik

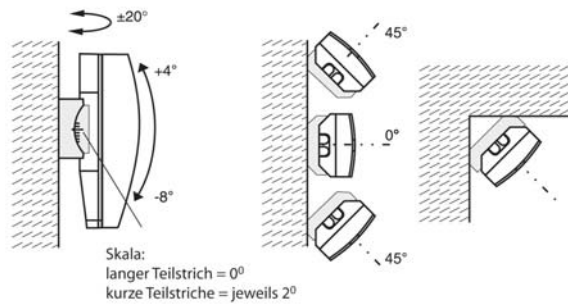
VdS -Anerkennung G107514 (EMT), Klasse B, umgebaut auf Streckenoptik

**Montage ohne Verstellgelenk**

- Vertikal 0° (1) oder 3° nach unten geneigt (2)
- Horizontal 0° oder 45° nach links oder rechts (3)
- Eckmontage (4)



**Montage mit Verstellgelenk (Zubehör)**



## Erfassungsbereich

### Erfassungsbereich

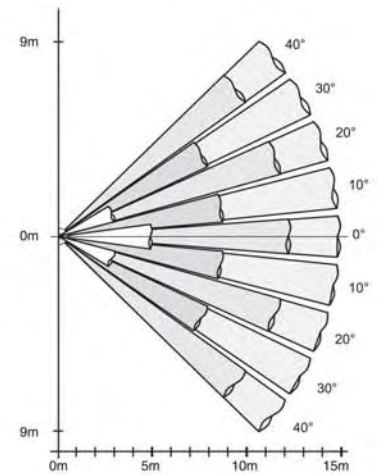
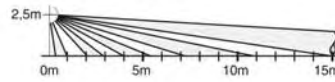
#### Flächenoptik mit Unterkriechschutz

Empfohlene Montagehöhe 2,5 m für optimale Ansprechempfindlichkeit.

Typische Erfassungsdiagramme bei Reichweiteneinstellung 15 m:

Optik-Aufteilung 22 Zonen auf 5 Ebenen  
Öffnungswinkel 80° hor., 64° vert.  
Reichweite 8 / 11 / 13 / 15 m

Montage 0° Neigung



Je nach Anwendung des Melders besteht die Möglichkeit, die Spiegeloptik mit separat erhältlichem Zubehör vor Ort auszutauschen. Dafür stehen Spiegelsets für Strecken- und Vorhangoptik zur Verfügung.