



Serrure à 2 becs-de-cane

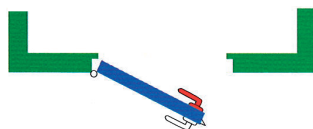
209

Description

- Serrure antipanique à 2 becs-de-cane 209
- DIN gauche / DIN droite
- Têtière (LxI): 220x22mm
- Distance au canon: 30 / 35 / 40 / 60mm
- Entraxe cylindre: 78 / 94mm
- Fouillot: 9mm

La poignée agit sur les 2 becs-de-cane => fonction antipanique
 La poignée agit sur le bec-de-cane supérieur - Le cylindre agit sur le bec-de-cane inférieur

Exécution D



DIN gauche extérieur

Exécution F



DIN droit extérieur

Remarques

- Les exécutions C et E ne sont pas livrables de stock.

Exécution C

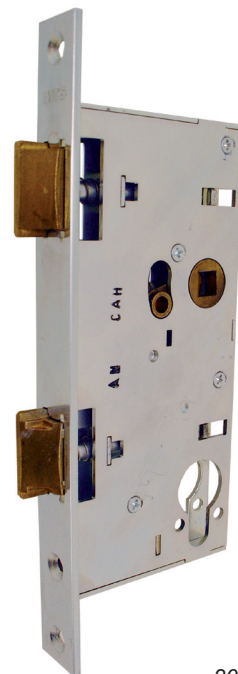


DIN droit intérieur

Exécution E



DIN gauche intérieur



209

Dist. au canon mm	Entraxe mm	Exécution	No. d'article
30	94	C	209-101RZ94---C
30	94	D	209-101RZ94---D
30	94	E	209-101RZ94---E
30	94	F	209-101RZ94---F
35	78	C	209-201RZ78---C
35	78	D	209-201RZ78---D
35	78	E	209-201RZ78---E
35	78	F	209-201RZ78---F
35	94	C	209-201RZ94---C
35	94	D	209-201RZ94---D
35	94	E	209-201RZ94---E
35	94	F	209-201RZ94---F

Dist. au canon mm	Entraxe mm	Exécution	No. d'article
40	78	C	209-301RZ78---C
40	78	D	209-301RZ78---D
40	78	E	209-301RZ78---E
40	78	F	209-301RZ78---F
40	94	C	209-301RZ94---C
40	94	D	209-301RZ94---D
40	94	E	209-301RZ94---E
40	94	F	209-301RZ94---F
60	78	C	209-601RZ78---C
60	78	D	209-601RZ78---D
60	78	E	209-601RZ78---E
60	78	F	209-601RZ78---F
60	94	C	209-601RZ94---C
60	94	D	209-601RZ94---D
60	94	E	209-601RZ94---E
60	94	F	209-601RZ94---F

Têtière plate pour gâche antipanique et serrure à 2 becs-de-cane

Description

- Têtière plate pour serrures à 2 becs-de-cane avec et sans guide du demi-tour pour **portes en bois et en métal**
- Encoche supérieure pour pièce-AT ou gâche électrique standard
- Encoche inférieure pour gâche antipanique 331
- Types: 304 (DIN gauche) et 305 (DIN droite)
- Matière: acier inox, rectifié
- Dimensions (LxIxé): 279x25x2.5mm
- Distance entre bec-de-cane: 36mm

N° Modèle

- HZ2F304.B36 (DIN gauche)
- HZ2F305.B36 (DIN droite)
- HZF2F304.B36 (DIN gauche / guide du demi-tour)
- HZF2F305.B36 (DIN droite / guide du demi-tour)

Optionnel

- AT-STAHL (pièces en applique)
- Gâche électrique standard
- Gâche antipanique 331
- Serrure antipanique à 2 becs-de-cane 209



HZ2F305.B36



HZF2F305.B36

Description

- Têtière plate pour serrures à 2 becs-de-cane avec et sans guide du demi-tour pour **portes en métal**
- Encoche supérieure pour pièce-AT ou gâche électrique standard
- Encoche inférieure pour gâche antipanique 331
- Types: 04 (DIN gauche) et 05 (DIN droite)
- Matière: acier inox, rectifié
- Dimensions (LxIxé): 279x25x2.5mm
- Dimensions avec guide du demi-tour (LxIxé): 285x35x3mm
- Distance entre bec-de-cane: 51mm
- Distance entre bec-de-cane avec guide du demi-tour: 50mm

N° Modèle

- HZ2F304.B51 (DIN gauche)
- HZ2F305.B51 (DIN droite)
- HZF2F304.B50 (DIN gauche / guide du demi-tour)
- HZF2F305.B50 (DIN droite / guide du demi-tour)

Optionnel

- AT-STAHL (pièces en applique)
- Gâche électrique standard
- Gâche antipanique 331
- Serrure antipanique à 2 becs-de-cane 209

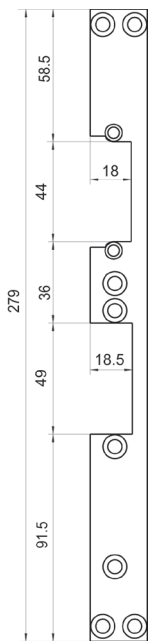


HZ2F305.B51

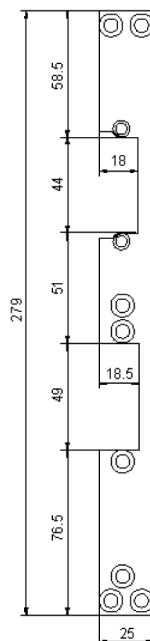


HZF2F305.B50

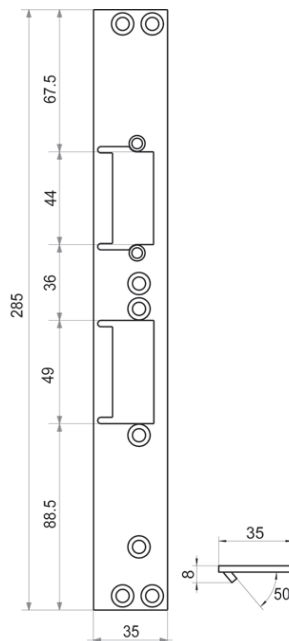
Dimensions (Illustrations DIN droites / Les illustrations ne sont pas à l'échelle)



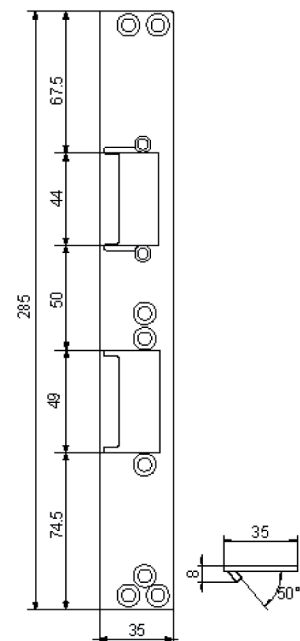
HZ2F304.B36
HZ2F305.B36



HZ2F304.B51
HZ2F305.B51



HZF2F304.B36
HZF2F305.B36



HZF2F304.B50
HZF2F305.B50



Têtière d'angle pour gâche antipanique et serrure à 2 becs-de-cane

Description

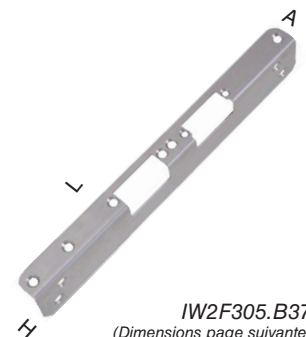
- Têtière d'angle pour serrures à 2 becs-de-cane pour **portes en bois**
- Encoche supérieure pour pièce-AT ou gâche électrique standard
- Encoche inférieure pour gâche antipanique 331
- Types: 04 (DIN gauche) et 05 (DIN droite)
- Matière: acier inox, rectifié
- Longueur totale (L): 325mm
- Largeur (A): 45mm
- Largeur deuxième flanc, profondeur (H): 26mm
- Epaisseur de la matière: 3mm
- Distance entre bec-de-cane: 37mm

N° Modèle

- IW2F304.B37 (DIN gauche)
- IW2F305.B37 (DIN droite)

Optionnel

- AT-STAHL (pièces en applique)
- Gâche électrique standard
- Gâche antipanique 331
- Serrure antipanique à 2 becs-de-cane 209



IW2F305.B37
(Dimensions page suivante)

Têtière pour gâche antipanique & gâche électrique standard et serrure à 2 becs-de-cane

Description

- Têtière plate pour serrures à 2 becs-de-cane pour **portes en bois et en métal**
- Découpe pour pièce en applique AT ou gâche électrique standard
- Type: 01 (universal)
- Matière: acier inox, rectifié
- Dimensions (Lxl): 250x25mm
- Epaisseur de la matière: 3mm
- Distance entre bec-de-cane: 34mm

N° Modèle

- HZ2F301.B34 (universelle)

Optionnel

- 1410 (pièces en applique)
- AT-STAHL (pièces en applique EI30)
- Gâche antipanique 332
- Gâche électrique standard
- Serrure antipanique à 2 becs-de-cane 209



HZ2F301.B34
(Dimensions page suivante)

Description

- Têtière équerre pour serrures à 2 becs-de-cane pour **portes en bois**
- Découpe pour pièce en applique AT ou gâche électrique standard
- Type: 01 (universal)
- Matière: acier inox, rectifié
- Dimensions: 254x32/25mm
- Epaisseur de la matière: 2mm
- Distance entre bec-de-cane: 37.8mm

N° Modèle

- IW2F301.B38 (universelle)

Optionnel

- 1410 (pièces en applique)
- AT-STAHL (pièces en applique EI30)
- Gâche antipanique 332
- Gâche électrique standard
- Serrure antipanique à 2 becs-de-cane 209



IW2F301.B38
(Dimensions page suivante)

Pièce en applique pour gâche antipanique & gâche électrique standard

Description

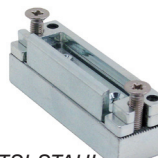
- Pièces de remplacement pour l'utilisation de serrures à 2 bec-de-cane:
- 1410: Remplacement pour gâche él. standard
- AT-STAHL (EI30): Remplacement pour gâche él. standard
- ATSI-STAHL (EI30): Remplacement pour gâche él. de sécurité

N° Modèle

- 1410 (pour gâche él. standard)
- AT-STAHL (pour gâche él. standard EI30)
- ATSI-STAHL (p. gâche él. de sécurité EI30)



AT-STAHL / 1410

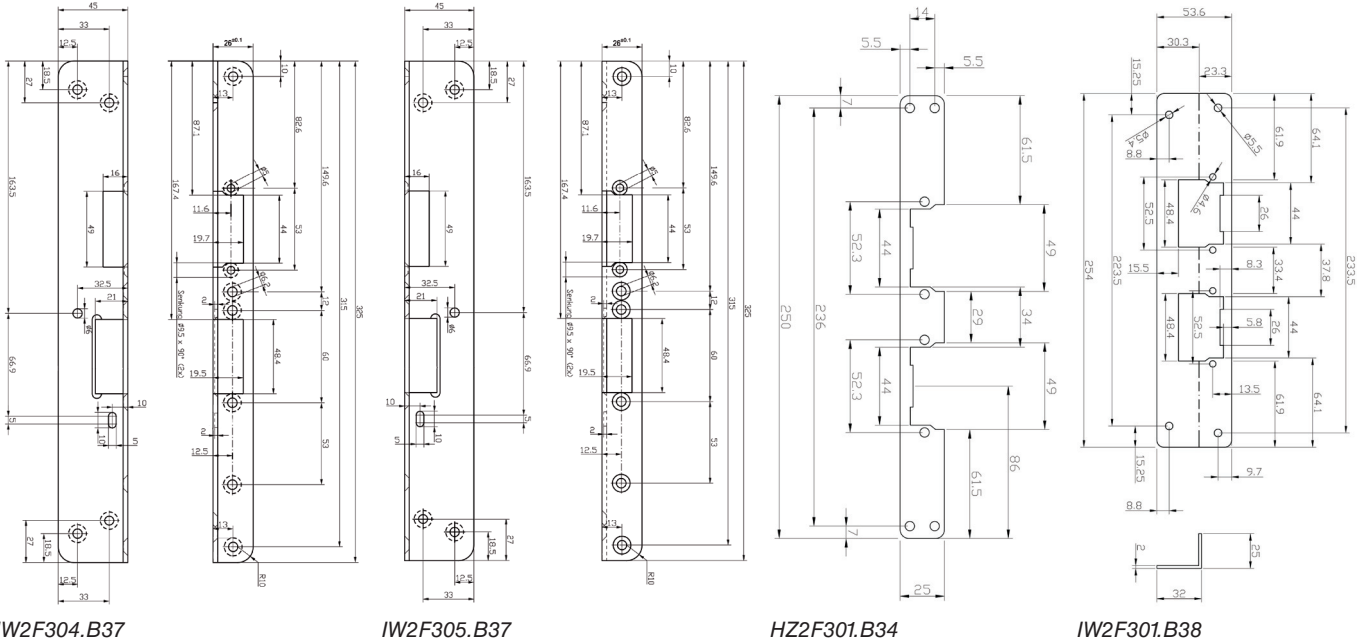


ATSI-STAHL

Exemple d'application
AT-STAHL avec gâche
de sécurité 331 (DIN
droite)



Dimensions (Les illustrations ne sont pas à l'échelle)



IW2F304.B37

IW2F305.B37

HZ2F301.B34

IW2F301.B38

Tête pour gâche électrique standard & contact de fond de pêne

Description

- Tête plate pour **porte en métal** avec utilisation d'un contact de pêne dormant
- Encoche supérieure pour pièce de remplacement ou une gâche électrique standard
- Encoche inférieure pour 875-10 (contact de fond de pêne)
- Types: 04 (DIN gauche) und 05 (DIN droite)
- Matière: INOX, rectifié
- Dimensions (LxI): 250x25mm
- Epaisseur de la matière: 3mm
- Distance entre bec-de-cane: 38mm

N° Modèle

- HZ304.875.B38 (DIN gauche)
- HZ304.875.B38 (DIN droite)

Optionnel

- 875-10 (Contact pêne dormant)
- 1410 (pièces en applique)
- AT-STAHl (pièces en applique EI30)
- Gâche électrique standard



HZ305.875.B38

Contact pêne dormant

Description

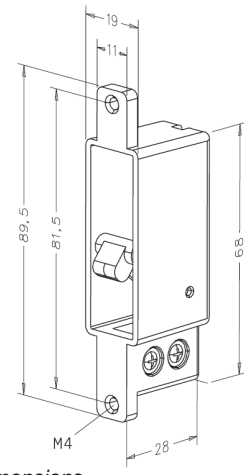
- Par son boîtier fermé pour huisserie métallique et profilés, la découpe du pêne et complètement fermée.
- La face intérieure du profilé n'est pas visible.
- Le contact de fond de pêne se monte d'abord sur la tête, puis on fixe la tête sur l'huisserie.
- Tension de commutation: 25VAC/DC
- Courant de commutation: 1.5A
- Contact de commutation: Inverseur
- Rentrée du pêne dormant sans tête: 15mm
- Course de réaction de commutation: 4mm
- Longueur du câble: 4m
- Protection: IP54

N° Modèle

- 875-10



875-10



Dimensions