



## SET PASSAGE DE CABLE Diamètre intérieur 7mm

### Description

- Tuyau flexible en laiton comme protection de circuit des éléments ouvrants
- Couleurs: nickelé (MS) / blanc (WS)
- Longueurs: 180mm / 300mm  
600mm / 800mm
- Tuyau: 1 pièce
- Passe-câble: 2 pièces
- Bride de fixation: 2 pièces
- Vis: 4 pièces

### N° Modèle

- KUE-180MS
- KUE-180WS
- KUE-300MS
- KUE-300WS
- KUE-600MS
- KUE-600WS
- KUE-800MS
- KUE-800WS



### Précisions

- Exécutions individuelles sur demande

## SET PASSAGE DE CABLE Diamètre intérieur 10mm

### Description

- Tuyau flexible en laiton comme protection de circuit des éléments ouvrants
- Couleurs: nickelé (MS) / blanc (WS)
- Longueurs: 180mm / 300mm  
500mm / 600mm / 800mm
- Tuyau: 1 pièce
- Passe-câble: 2 pièces
- Élément de fixation: 2 pièces
- Vis: 4 pièces

### N° Modèle

- KUE-180MS10
- KUE-180WS10
- KUE-300MS10
- KUE-300WS10
- KUE-500MS10
- KUE-500WS10
- KUE-600MS10
- KUE-600WS10
- KUE-800MS10
- KUE-800WS10



### Précisions

- Exécutions individuelles sur demande

## SET PASSAGE DE CABLE MINIATURE

### Description

- Ressort flexible pour gestion de câbles cachée dans fenêtres et portes
- Couleur: argenté
- Longueur: 190mm
- Ressort: 1 pièce
- Douilles de fixation: 2 pièces
- Capuchons: 2 pièces
- Vis: 4 pièces

### N° Modèle

- KUE-MINI



### L'essentiel en quelques lignes

- Possibilité de gérer les câbles dans portes et fenêtres de façon invisible à l'aide du passage de câble 'KUE-MINI'. Possibilité d'incorporation flexible dans l'espace des feuillures grâce à un encombrement minime. Lors de ce fait on évite un montage qui demande un trop gros investissement (par ex. câbles en appaant, câbles cachés standard). Les fenêtres tournantes/basculantes maintiennent leur fonction maximale. L'accessibilité au passage de câble après une ouverture de fenêtre ou de porte garantit une sécurité élevée. **La fonction de basculement est conservé.** Grâce à une installation très simple les frais de montage restent minimes. Restrictions concernant les angles d'ouverture en rares cas uniquement. Possibilité d'insérer câbles ronds ou câbles plats (par ex. pour vitre d'alarme).



## PASSAGES DE CABLE DE SECURITE

1285 / 1295

### Description

- Passages de câble anti-vandalisme pour portes et fenêtres. Grâce à un hissage intégré, les passages peuvent résister à un poids mécanique jusqu'à 100kg.
- Déviation des lignes optimale et protégée mécaniquement.
- Les portes et les fenêtres sont faciles à démonter. La grandeur des capuchons permet de connecter les câbles.
- Surface esthétique en acier inox chromatisé
- Poids toléré: jusqu'à 100kg
- Capuchons: couche zinguée, chromatisé
- Tuyau 1285: inox, chromatisé
- Tuyau 1295: laiton, chromatisé
- Hissage: acier fin
- Diamètre intérieur: 8.5mm
- Diamètre extérieur 1285: 13.5mm
- Diamètre extérieur 1295: 14mm
- Dimensions capuchon (L x l x h): 47 x 47 x 21mm

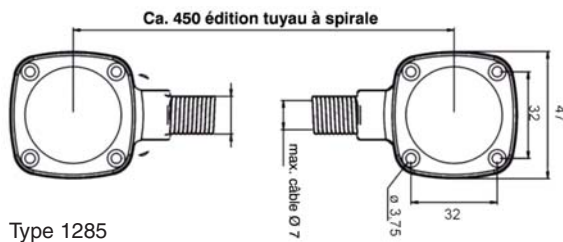
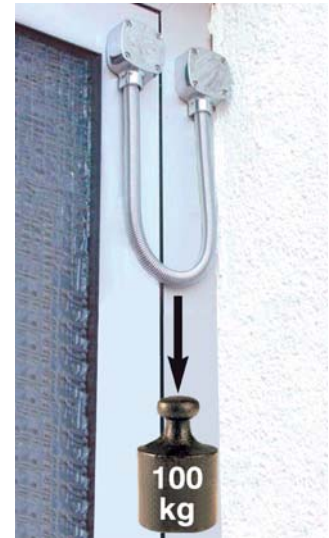
### N° Modèle

- 1285 (tuyau à spirale)
- 1295 (tuyau de protection)

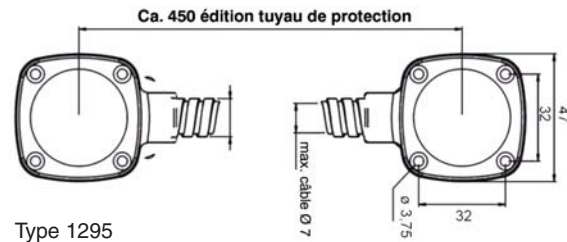


Type 1285

Type 1295



Type 1285



Type 1295

## TUYAU POUR PASSAGE DE CABLE au mètre

### Description

- Tuyau flexible en laiton comme protection de circuit des éléments ouvrants
- Couleur: nickelé
- Longueur: 10m
- Ø: 7mm / 10mm
- Tuyau: 1 pièce

### N° Modèle

- KUE-07METER (Ø 7mm)
- KUE-10METER (Ø 10mm)



### Précisions

- Exécutions individuelles sur demande

### Optionnel

- KUE-07 (brides de fixation Ø 7mm)
- KUE-10 (brides de fixation Ø 10mm)

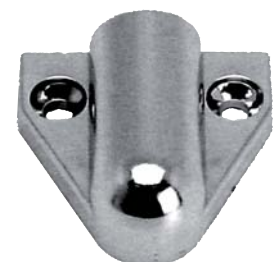
## BRIDE DE FIXATION

### Description

- Bride de fixation convenant au tuyau en laiton
- Couleur: métallisé
- Bride de fixation: 2 pièces
- Passe-câble: 2 pièces
- Vis: 4 pièces

### N° Modèle

- KUE-07 (Ø 7mm)
- KUE-10 (Ø 10mm)



### Précisions

- Exécutions individuelles sur demande

### Optionnel

- KUE-07METER (Ø 7mm)
- KUE-10METER (Ø 10mm)



## PASSAGE DE CABLE ENCASTRE Diamètre intérieur 8mm

### Description

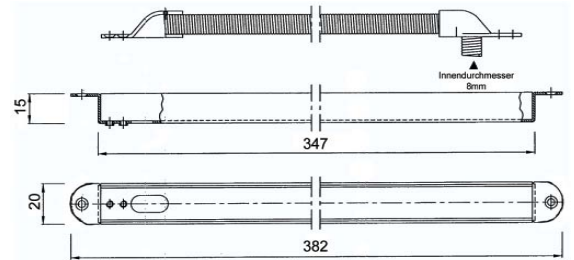
- Passage de câble caché, insérable dans portes métalliques ou en PVC. Développé spécifiquement pour portes intérieures. Unique grâce à son exécution très lisse. (Optimal pour incorporation dans portes avec feuillure standard selon DIN 18101.) Possibilité d'installer dans portes en bois en combinaison avec pièces de montage 1188M.
- Méthode de construction robuste
- Antisabotage
- Matière: acier chromé inox
- Dimensions (l x h x p): 20 x 382 x 15mm
- Longueur flexible: 241mm
- Ouverture: jusqu'à 180°
- Vis: 6 pièces

### N° Modèle

- 1188

### Optionnel

- 1188M (élément pour montage en bois)



## PASSAGE DE CABLE ENCASTRE Ø-intér. 10mm longueur = 260mm

### Description

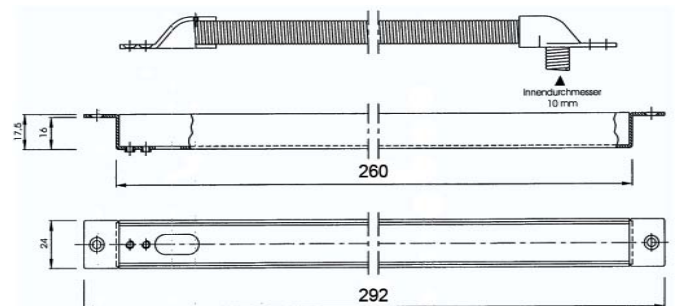
- Passage de câble caché, insérable dans portes métalliques ou en PVC. Possibilité d'une installation dans portes en bois en combinaison avec éléments de montage 1190M.
- Méthode de construction robuste
- Antisabotage
- Matière: acier chromé inox
- Dimensions (l x h x p): 23 x 260 x 17mm
- Longueur flexible: 155mm
- Ouverture: jusqu'à 100°
- Vis: 6 pièces

### N° Modèle

- 1190

### Optionnel

- 1190M (élément pour montage en bois)



## PASSAGE DE CABLE ENCASTRE 10mm Ø-intér. longueur = 480mm

### Description

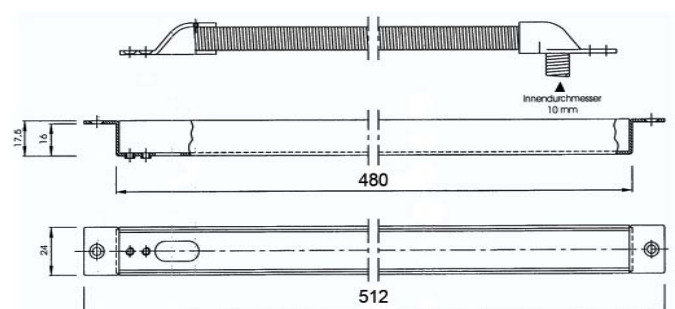
- Passage de câble caché, insérable dans portes métalliques ou en PVC. Possibilité d'une installation dans portes en bois en combinaison avec éléments de montage 1190M.
- Méthode de construction robuste
- Antisabotage
- Matière: acier chromé inox
- Dimensions (l x h x p): 23 x 480 x 17mm
- Longueur flexible: 370mm
- Ouverture: jusqu'à 180°
- Vis: 6 pièces

### N° Modèle

- 1191

### Optionnel

- 1190M (élément pour montage en bois)



## PASSAGE SPIRALE Diamètre intérieur 10mm

### Description

- Spirale sans boîtier pour emploi dans profils encastrés
- Longueur flexible: 155mm (1192)  
370mm (1193)
- Ouverture: jusqu'à 100° (1192)  
jusqu'à 180° (1193)

### N° Modèle

- 1192
- 1193



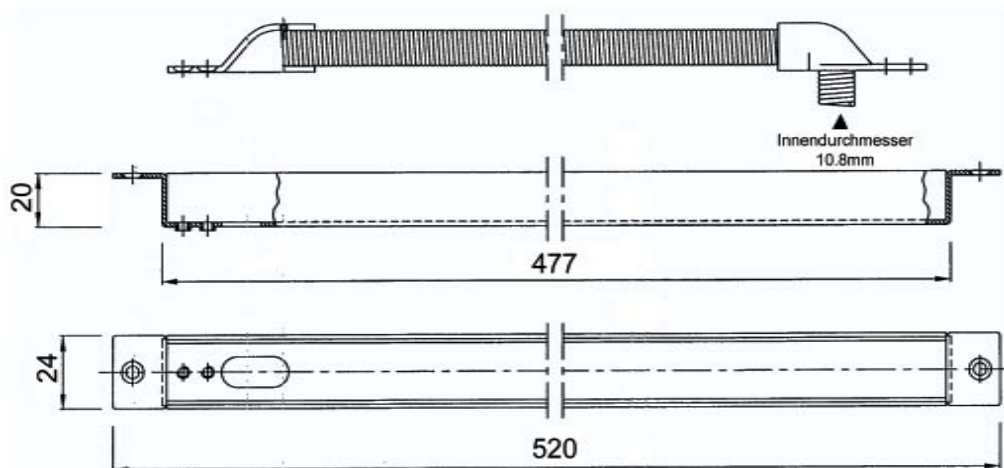
## PASSAGE DE CÂBLE ENCASTRE acier inox Ø-intérieur 10.8mm

### Description

- Passage de câble caché, insérable dans portes métalliques ou en PVC avec arêtes de coupe recouvertes
- Méthode de construction robuste
- Antisabotage
- Matière: acier inox
- Dimensions (l x h x p): 24 x 477 x 20mm
- Longueur flexible: 350mm
- Ouverture: jusqu'à 180°
- Vis: 8 pièces

### N° Modèle

- 1213



## ELEMENT DE MONTAGE pour installations dans portes en bois

### Description

- Pour une installation de passages de câbles cachés dans portes en bois
- Pas de traitement pénible avec le ciseau
- Fraiser trou longitudinal selon indications et fixer les éléments de montage.
- Couleur: métallisé
- Dimensions 1188 (l x h x p): 20 x 17 x 17mm
- Dimensions 1190 / 1191 (l x h x p): 23.5 x 20 x 26.5mm

### N° Modèle

- 1188M (1188)
- 1190M (1190/1191)

### Optionnel

- 1188 (pass. câble caché 1188)
- 1190 (pass. câble caché 1190)
- 1191 (pass. câble caché 1191)

