



Automatische  
Standflügel-  
verriegelungen

**DORMA HZ**

Die DORMA HZ Standflügelverriegelungen bieten die Lösung für alle zweiflügeligen Türsysteme, speziell Paniktüren, an denen selbstverriegelnde Antipanikschlösser und/oder Automatikantriebe zur Anwendung kommen.

Mit einem Handgriff lässt sich der Gangflügel über das SVP-Schloss öffnen, womit auch gleichzeitig der Standflügel entriegelt wird und zu öffnen ist.

### F Eignungsnachweis

Allgemein bauaufsichtliches Prüfzeugnis in Vorbereitung. In Verbindung mit Feuer- und Rauchschutztüren ist eine Systemzulassung erforderlich.

Daten und Merkmale		HZ26	HZ27	HZ31	HZ33F	HZ34	HZ 43-32	HZ 43-20
Holztüren		●	–	●	○	●	●	–
Metalltüren		●	●	●	●	–	–	●
Ausführung	DIN-L	–	–	●	●	●	●	●
	DIN-R	–	–	●	●	●	●	●
	DIN universell	●	●	–	–	–	●	●
Einbau oben		●	●	●	●	●	●	●
Einbau unten		–	–	●	●	●	●	●

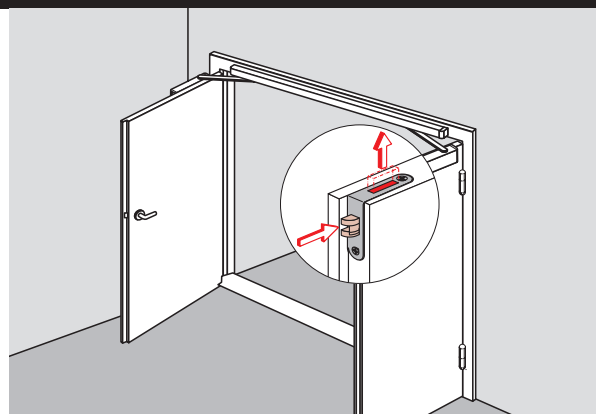
● = ja    – = nein    ○ = optional auf Anfrage


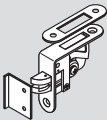

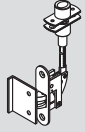

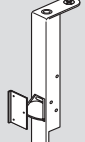

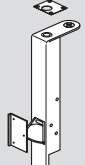

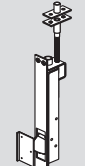

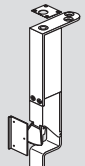

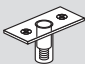
### Anwendung und Montage



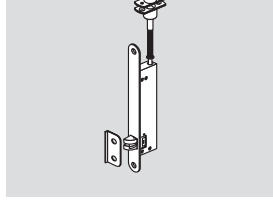

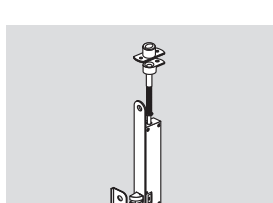

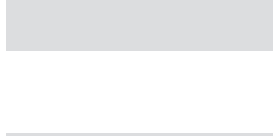

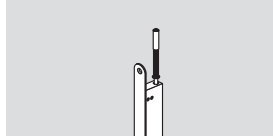



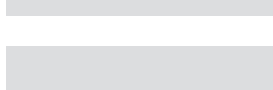

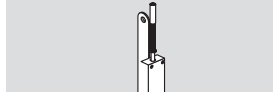


Wird der Gangflügel geöffnet, ist auch gleichzeitig der Standflügel entriegelt und zu öffnen.

Der Schließfolgegeber gewährleistet, dass zuerst der Standflügel und dann der Gangflügel schließt. Der Gangflügel drückt die Falle an der Standflügelverriegelung DORMA HZ ein, wodurch der Riegel herausfährt und den Standflügel verriegelt.

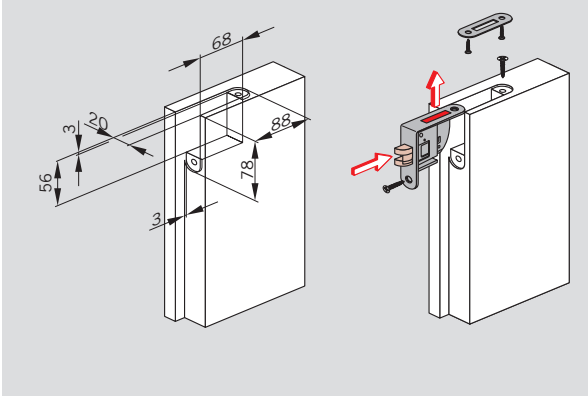
Beispiel:  
Schließfolgegeber DORMA TS 93 GSR, selbstverriegelndes Antipanik-Schloss DORMA SVP und Standflügelverriegelung DORMA HZ 26.



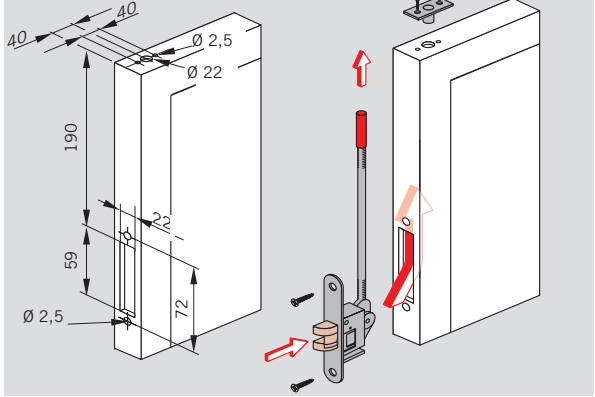
Ausschreibungstext	Bestell-Nr.		
<b>DORMA HZ</b> Automatische Standflügelverriegelung			
<b>DORMA HZ 26</b> für Metall- und Holztüren, DIN universell durch wendbare Falle, verzinkt, für Einbau oben/unten	15912600	 HZ	
<b>DORMA HZ 27</b> für Metalltüren, DIN universell durch wendbare Falle, verzinkt, für Einbau oben/unten	15912700	 HZ	
<b>DORMA HZ 31</b> für Metall- und Holztüren, verzinkt, <input type="checkbox"/> für Einbau DIN-Links oben / DIN-Rechts unten <input type="checkbox"/> für Einbau DIN-Rechts oben / DIN-Links unten	15913101 15913102	 HZ	
<b>DORMA HZ 33F</b> für Metalltüren, verzinkt, Riegelbolzen federnd gelagert, <input type="checkbox"/> für Einbau DIN-Links oben / DIN-Rechts unten <input type="checkbox"/> für Einbau DIN-Rechts oben / DIN-Links unten Stulpvariante für Holztüren auf Anfrage	15913301 15913302	 HZ	
<b>DORMA HZ 34</b> für Holztüren, verzinkt, <input type="checkbox"/> für Einbau DIN-Links oben / DIN-Rechts unten <input type="checkbox"/> für Einbau DIN-Rechts oben / DIN-Links unten	15913401 15913402	 HZ	
<b>DORMA HZ 17</b> Staubschutzbodenhülse, verzinkt, rostfreie Feder	15911700	 HZ	

Ausschreibungstext	Bestell-Nr.	
<b>DORMA HZ</b> Automatische Standflügelverriegelung		
<b>DORMA HZ 43-32</b> für Holz- und Profiltüren, Edelstahl, Kurbelfalle, Dornmaß 34 mm, Riegel $\varnothing$ 10 mm, inkl. Zubehör <input type="checkbox"/> DIN-Links <input type="checkbox"/> DIN-Rechts	15914301 15914302  HZ	
<b>DORMA HZ 43-20</b> für Metalltüren, verzinkt, Kurbelfalle, Dornmaß 22 mm, Riegel $\varnothing$ 10 mm, inkl. Zubehör <input type="checkbox"/> DIN-Links <input type="checkbox"/> DIN-Rechts	15914303 15914304  HZ	
<b>Verpackungseinheit (VE) 30 Stück</b>		
<b>DORMA HZ 43-32</b> für Holz- und Profiltüren, Edelstahl, Kurbelfalle, Dornmaß 34 mm, Riegel $\varnothing$ 10 mm, ohne Zubehör <input type="checkbox"/> DIN-Links, VE 30 Stück <input type="checkbox"/> DIN-Rechts, VE 30 Stück	15914311 15914312  HZ	
<b>DORMA HZ 43-20</b> für Metalltüren, verzinkt, Kurbelfalle, Dornmaß 22 mm, Riegel $\varnothing$ 10 mm, ohne Zubehör <input type="checkbox"/> DIN-Links, VE 30 Stück <input type="checkbox"/> DIN-Rechts, VE 30 Stück	15914313 15914314  HZ	
<b>DORMA HZ 43-32</b> Führungsbuchse, VE 30 Stück	15914315  HZ	
<b>DORMA HZ 43-20</b> Führungsbuchse, VE 30 Stück	15914316  HZ	
<b>DORMA HZ 43</b> Schließbuchse, VE 30 Stück	15914317  HZ	
<b>DORMA HZ 43</b> Gleitblech, VE 30 Stück	15914318  HZ	

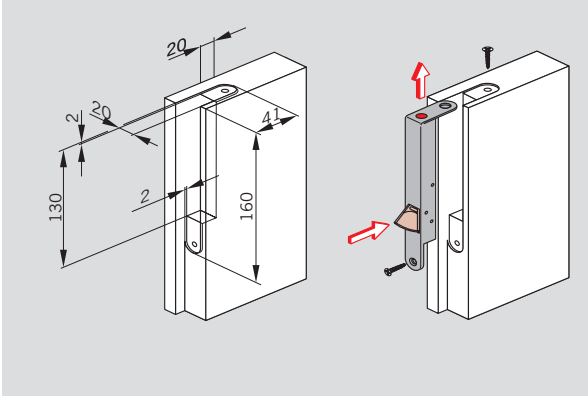
**DORMA HZ 26**



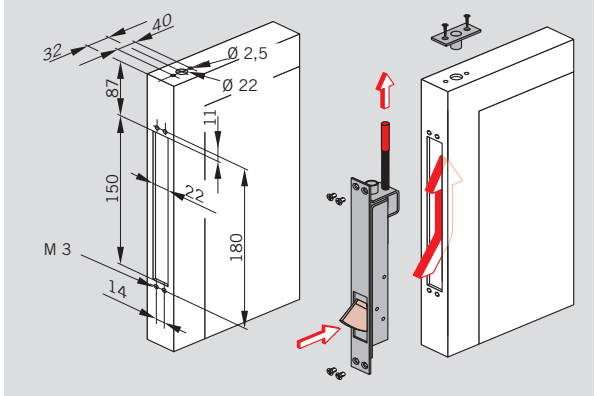
**DORMA HZ 27**



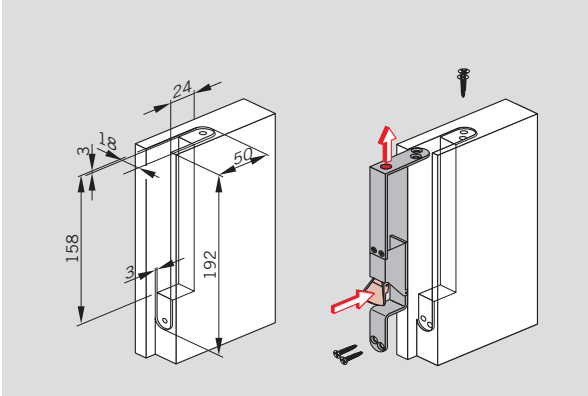
**DORMA HZ 31**



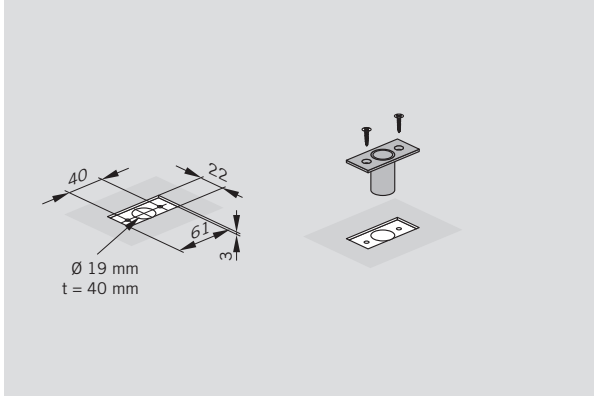
**DORMA HZ 33F**



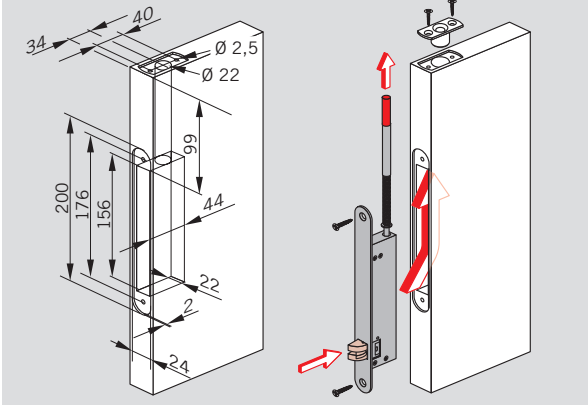
**DORMA HZ 34**



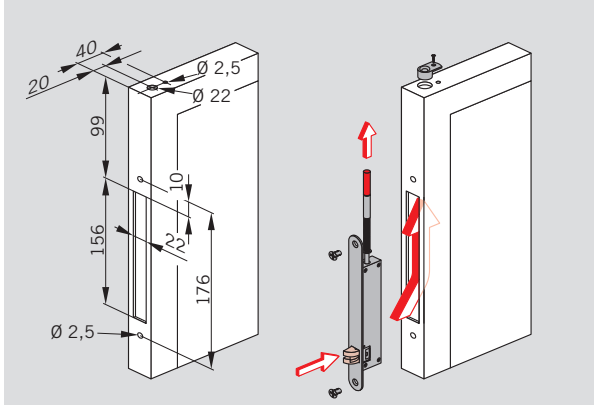
**DORMA HZ 17**



**DORMA HZ 43-32**



**DORMA HZ 43-20**





[www.dorma.com](http://www.dorma.com)




**Türtechnik**



**Automatic**



**Glasbeschlagtechnik**



**Sicherungstechnik/  
Zeit- und Zutritts-  
kontrolle (STA)**



**Raumtrennsysteme**

**DORMA GmbH + Co. KG**  
Breckerfelder Str. 42-48  
D-58256 Ennepetal  
Tel. +49 23 33/7 93-0  
Fax +49 23 33/7 93-4 95

**Österreich**

DORMA GmbH + Co. KG  
Wolfgang Rameseder  
Reitfeldweg 13  
A-4210 Gallneukirchen  
Tel. +43 72 35/6 37 30  
Fax +43 72 35/6 72 55

**Schweiz**

DORMA Schweiz AG  
Industrie Hegi 1a  
CH-9425 Thal  
Tel. +41 71/8 86 46 46  
Fax +41 71/8 86 46 56

**Belgien**

DORMA foquin N.V.  
Lieven Bauwensstraat 21 A  
B-8200 Brugge  
Tel. +32 50/45 15 70  
Fax +32 50/31 95 05

**Niederlande**

DORMA van Duin Nederland B.V.  
Dalwagen 45  
6669 CB Dodewaard  
Postbus 15  
6669 ZG Dodewaard  
Tel. +31 488 418100  
Fax +31 488 418190