



Basic  
Basic-Safe  
Basic-Radius  
Basic-Radius-Safe  
Basic-Small  
Smoke  
Fire 447  
Fire 442  
Fire 441  
TV 5x

**DORMA**

# Gâches électriques

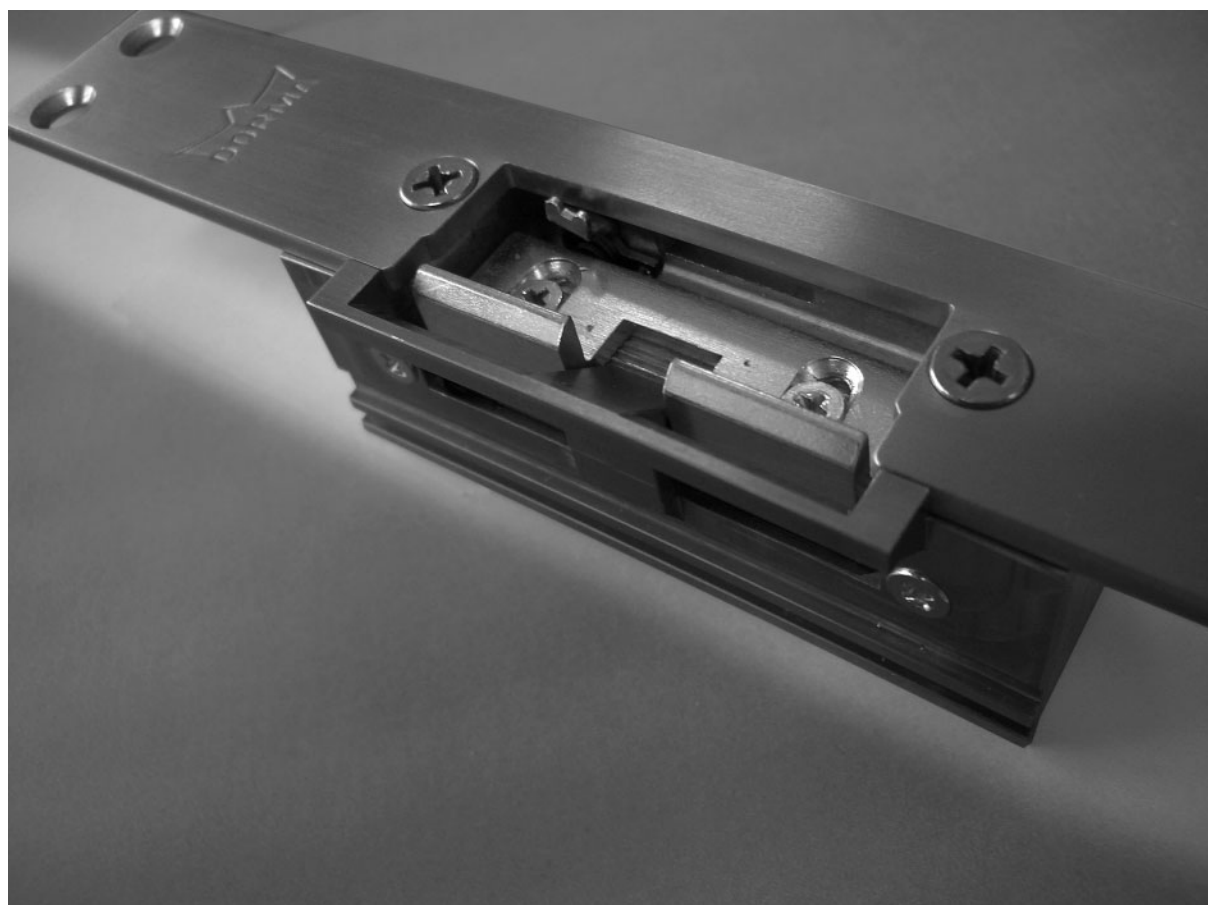
## Accès par simple pression d'un bouton

Les gâches électriques DORMA sont conçues pour sécuriser les accès aussi bien dans les bâtiments privés, publics ou commerciaux. Elles s'adaptent à tous types de serrures et de portes et sont disponibles pour toutes les tensions de service courantes.

Que ce soit pour les portes standard, coupe-feu et pare-fumée ou celles d'issues de secours, vous trouverez le modèle répondant à vos besoins spécifiques, à la qualité éprouvée DORMA.

### Les avantages – point par point

- Pour portes à fleur et à recouvrement
- Flexibilité assurée par le système modulaire
- Têtières en acier inoxydable
- Adaptation optimale aux conditions architecturales grâce au demi-tour ajustable de la gâche
- Avantages esthétiques grâce au guide de demi-tour intégré « Easy Adapt » pour les gâches électriques des séries Basic, Basic-Safe, Smoke et Fire 447
- Versions à rupture et à émission de courant
- Homologation des séries Fire 441, Fire 442 et Fire 447 pour portes coupe-feu et pare-fumée, quelle que soit la position.
- Contact stationnaire, décondamnation manuelle et contact de signalisation, selon le modèle.



## Sommaire

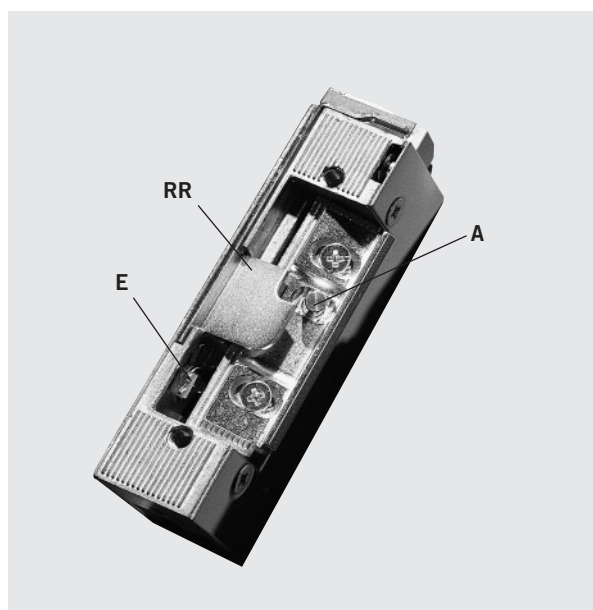
|  | Page |
|--|------|
| <b>Gâches électriques DORMA</b><br>Caractéristiques et fonctions   | 4    |
| <b>Gâches électriques DORMA</b><br>Dimensions  | 6    |
| <b>Gâches électriques DORMA Série Basic</b><br>Gâches électriques standard                                       | 8    |
| <b>Gâches électriques DORMA Série Basic-Radius</b><br>Gâches électriques avec demi-tour radial                   | 9    |
| <b>Gâches électriques DORMA Série Basic-Small</b><br>Gâches électriques pour profilés isolants                   | 10   |
| <b>Gâches électriques DORMA Série Smoke</b><br>Gâches électriques de sécurité pour portes pare-fumée             | 11   |
| <b>Gâches électriques DORMA Série Fire</b><br>Gâches électriques de sécurité pour portes coupe-feu et pare flame | 12   |
| <b>Gâches électriques DORMA</b><br>Têtières  | 13   |
| <b>Gâches électriques DORMA</b><br>Accessoires   | 16   |
| <b>Verrouillage de porte DORMA Série TV5x</b><br>Gâches électriques d'issues de secours                          | 18   |

## Caractéristiques techniques

| Série de gâches électriques   |       |             |            |              |                    |                   |             |       |             |          |                |          |          |
|-------------------------------|-------|-------------|------------|--------------|--------------------|-------------------|-------------|-------|-------------|----------|----------------|----------|----------|
|                               | Basic | Lucky Basic | Basic-Safe | Basic-Radius | Lucky Basic-Radius | Basic-Radius Safe | Basic-Small | Smoke | Lucky Smoke | Fire 447 | Lucky Fire 447 | Fire 441 | Fire 442 |
| Portes standard               | ●     | ●           | ●          | ●            | ●                  | ●                 |             |       |             |          |                |          |          |
| Portes avec profilés isolants |       |             |            |              |                    |                   | ●           |       |             |          |                |          |          |
| Portes pare-fumée             |       |             |            |              |                    |                   |             | ●     | ●           | ●        | ●              | ●        | ●        |
| Portes coupe-feu              |       |             |            |              |                    |                   |             |       |             | ●        | ●              | ●        | ●        |
| Réversible droite-gauche      | ●     | ●           | ●          | ●            | ●                  | ●                 |             | ●     | ●           | ●        | ●              | ●        | ●        |
| Demi-tour radial              |       |             |            | ●            | ●                  | ●                 |             |       |             |          |                | ●        | ●        |
| Version à rupture de courant  |       |             | ●          |              |                    | ●                 |             |       |             |          |                |          |          |
| Version à émission de courant | ●     | ●           |            | ●            | ●                  |                   | ●           | ●     | ●           | ●        | ●              | ●        | ●        |
| Décondamnation manuelle (E)   | ●     |             |            | ●            |                    |                   | ●           |       |             |          |                |          |          |
| Contact stationnaire (A)      | ●     |             |            | ●            |                    |                   | ●           |       |             |          |                |          |          |
| Contact de signalisation (RR) | ●     | ●           | ●          | ●            | ●                  | ●                 |             | ●     | ●           | ●        | ●              |          | ●        |
| Guide de demi-tour Easy Adapt | ○     | ●           | ○          |              |                    |                   |             | ○     | ●           | ○        | ●              |          |          |

● = oui ○ = option

Pour une utilisation dans des issues de secours, prévoir le verrouillage de porte DORMA TV 5x en tant que gâche électrique (voir pages 18 et 19).

**A = Contact stationnaire**

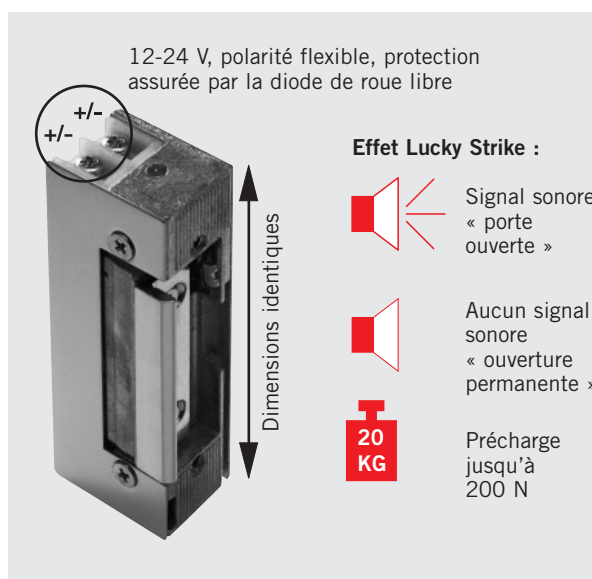
Après avoir actionné brièvement le bouton de la gâche, le mécanisme de cette dernière se déverrouille jusqu'à l'ouverture de la porte. Une seule entrée possible.

**E = Décondamnation manuelle**

Un petit levier permet de désactiver la gâche électrique. Option conçue pour la libre circulation des personnes (gâche désactivée).

**RR = Contact de signalisation**

Contact libre de potentiel donnant l'information « porte ouverte / porte fermée ».



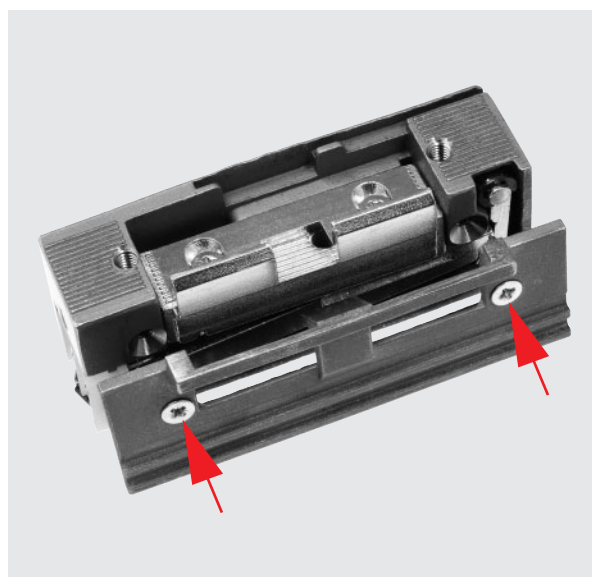
### Fonction Lucky Strike

Elle assure le fonctionnement irréprochable de la gâche électrique pour une précharge de jusqu'à 200 N.

Grâce à Lucky Strike, le signal sonore retentit dans les premières secondes suivant le déverrouillage (signal sonore en position « porte ouverte », aucun signal sonore en position « ouverture permanente »).

La fonction Lucky Strike est intégrée dans les gâches électriques Lucky Basic, Lucky Basic-Radius, Lucky Smoke et Lucky Fire 447.

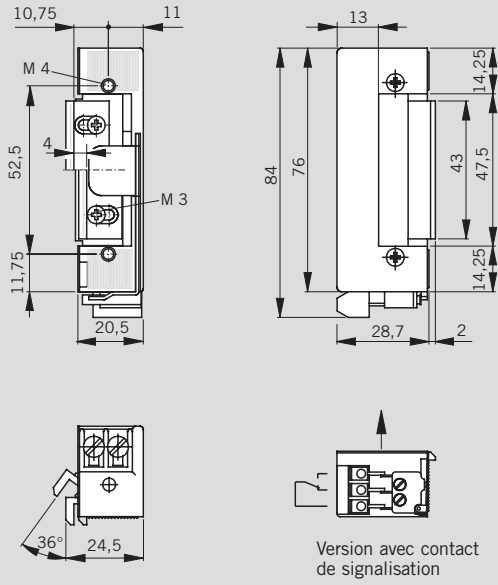
Une platine Lucky Strike est disponible pour les autres gâches électriques à courant continu. Elle peut être installée dans une boîte de branchement encastrée ou bien dans le bloc d'alimentation DORMA RZ 01.



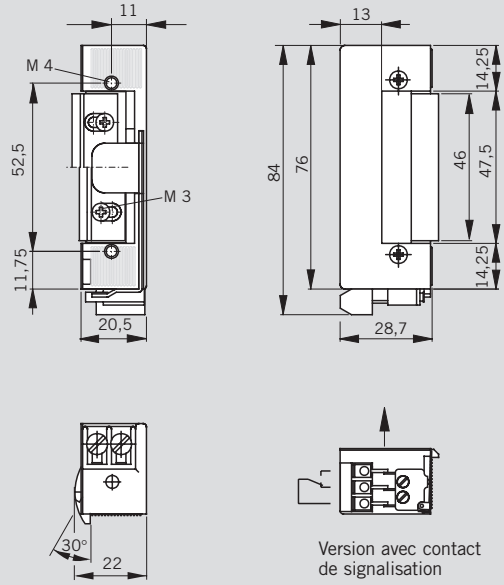
### Easy Adapt

Easy Adapt est un couvercle de boîtier doté d'un guide de demi-tour pour les gâches électriques des séries Basic, Basic-Safe, Smoke et Fire 447. La construction du couvercle permet le guidage optimal du bec-de-cane et empêche que celui-ci ne se bloque. Easy Adapt remplace le couvercle de boîtier standard. Easy Adapt est inclus dans la fourniture des séries Lucky Basic, Lucky Smoke et Lucky Fire 447. Grâce à Easy Adapt, les évidements perturbants prévus pour le demi-tour de la gâche dans le cadre de la porte sont désormais révolus et sa conception permet un joint continu de la porte.

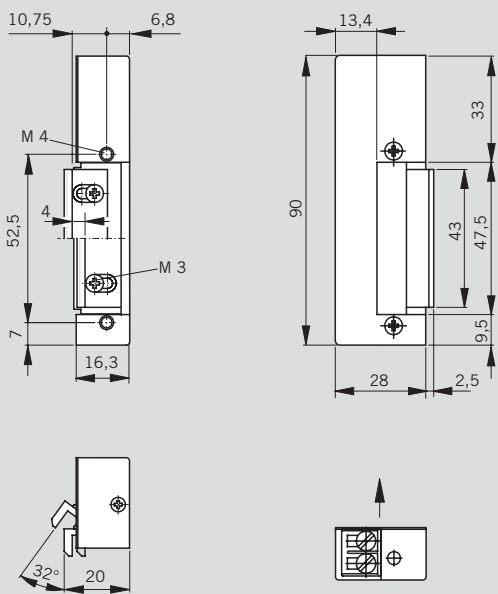
Basic / Basic-Safe / Smoke



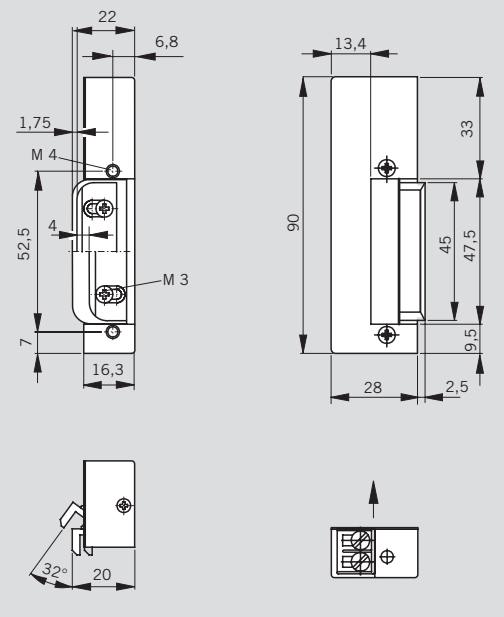
Basic-Radius / Basic-Radius Safe



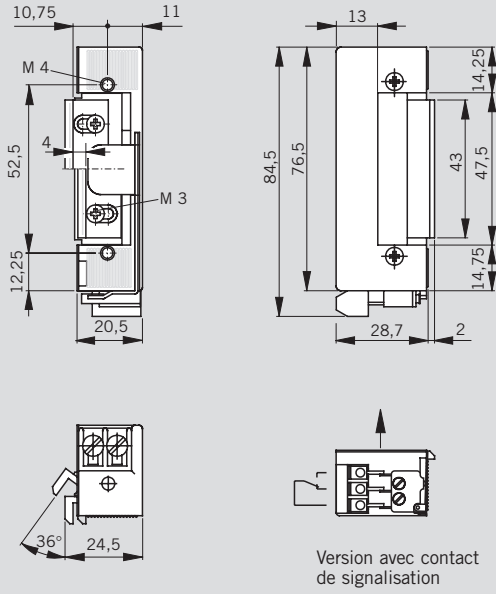
Basic-Small



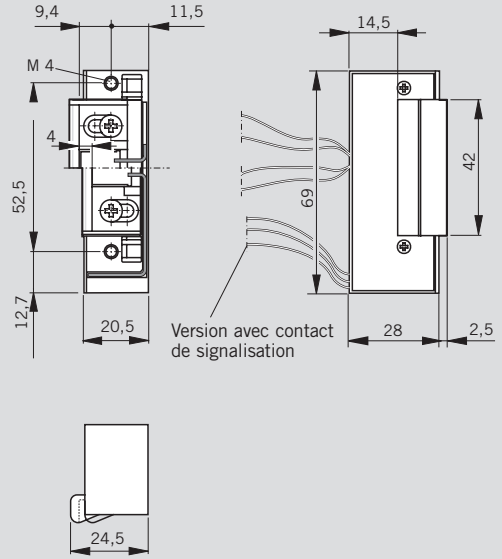
Basic-Small-S



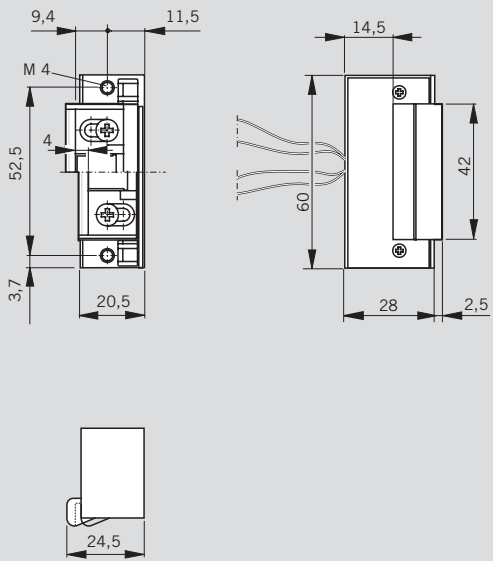
**Fire 447**



**Fire 442**



**Fire 441**



| Série       | Tension d'alimentation | Décondamnation manuelle (E) | Contact stationnaire (A) | Contact de signalisation (RR) | Easy Adapt | Type     | Référence |          |
|-------------|------------------------|-----------------------------|--------------------------|-------------------------------|------------|----------|-----------|----------|
| Basic       | 6-12 V CA/CC           |                             |                          |                               |            |          | 15117106  |          |
|             |                        | ●                           |                          |                               |            | E        | 15117206  |          |
|             |                        |                             | ●                        |                               |            | A        | 15117306  |          |
|             |                        | ●                           | ●                        |                               |            | AE       | 15117406  |          |
|             |                        |                             |                          |                               | ●          | RR       | 15117506  |          |
|             |                        | ●                           |                          |                               | ●          | E-RR     | 15117606  |          |
|             |                        | ●                           | ●                        |                               | ●          | A-RR     | 15117706  |          |
|             | ●                      | ●                           |                          | ●                             | AE-RR      | 15117806 |           |          |
|             | 12 V CA                |                             |                          |                               |            |          |           | 15117111 |
|             |                        | ●                           |                          |                               |            |          | E         | 15117211 |
|             |                        |                             | ●                        |                               |            |          | A         | 15117311 |
|             |                        | ●                           | ●                        |                               |            |          | AE        | 15117411 |
|             |                        |                             |                          |                               | ●          |          | RR        | 15117511 |
|             |                        | ●                           |                          |                               | ●          |          | E-RR      | 15117611 |
|             |                        | ●                           | ●                        |                               | ●          |          | A-RR      | 15117711 |
|             | ●                      | ●                           |                          | ●                             |            | AE-RR    | 15117811  |          |
|             | 12 V CC<br>100 % ED    |                             |                          |                               |            |          |           | 15117112 |
|             |                        | ●                           |                          |                               |            |          | E         | 15117212 |
|             |                        |                             | ●                        |                               |            |          | A         | 15117312 |
|             |                        | ●                           | ●                        |                               |            |          | AE        | 15117412 |
|             |                        |                             |                          |                               | ●          |          | RR        | 15117512 |
|             |                        | ●                           |                          |                               | ●          |          | E-RR      | 15117612 |
|             |                        | ●                           | ●                        |                               | ●          |          | A-RR      | 15117712 |
|             | ●                      | ●                           |                          | ●                             |            | AE-RR    | 15117812  |          |
|             | 24 V CC<br>100 % ED    |                             |                          |                               |            |          |           | 15117124 |
|             |                        | ●                           |                          |                               |            |          | E         | 15117224 |
|             |                        |                             | ●                        |                               |            |          | A         | 15117324 |
|             |                        | ●                           | ●                        |                               |            |          | AE        | 15117424 |
|             |                        |                             |                          | ●                             |            | RR       | 15117524  |          |
| ●           |                        |                             |                          | ●                             |            | E-RR     | 15117624  |          |
| ●           |                        | ●                           |                          | ●                             |            | A-RR     | 15117724  |          |
| ●           | ●                      |                             | ●                        |                               | AE-RR      | 15117824 |           |          |
| Lucky Basic | 12-24 V CC             |                             |                          |                               |            |          | 15117150  |          |
|             |                        |                             |                          |                               |            | RR       | 15117550  |          |
|             |                        |                             |                          |                               | ●          |          | 15117149  |          |
|             |                        |                             |                          |                               | ●          | ●        | RR        | 15117549 |
| Basic-Safe  | 12 V CC<br>100 % ED    |                             |                          |                               |            |          | 15137112  |          |
|             |                        |                             |                          |                               | ●          |          | RR        | 15137512 |
|             | 24 V CC<br>100 % ED    |                             |                          |                               |            |          | 15137124  |          |
|             |                        |                             |                          |                               | ●          |          | RR        | 15137524 |

Capacité de charge de contact : max. 48 V, 1 A (version RR)

### Descriptif

Gâche électrique avec demi-tour ajustable. Pour portes à fleur et à recouvrement, réversible droite-gauche.

#### Version :

##### Basic

à émission

- 6-12 V CA/CC
- 12 V CA
- 12 V CC
- 24 V CC
- Lucky Strike 12-24 V

- avec contact stationnaire
- avec décondamnation manuelle

- avec contact de signalisation

##### Basic-Safe

à rupture

- 12 V CC
- 24 V CC

- avec contact de signalisation

#### Accessoires

(à commander séparément)

Easy Adapt  
(voir page 16)

Tête en acier inoxydable  
(voir page 13)

Platine Lucky Strike  
(voir page 16)

| Série                 | Tension d'alimentation | Décondamnation manuelle (E) | Contact stationnaire (A) | Contact de signalisation (RR) | Easy Adapt | Type     | Référence |          |
|-----------------------|------------------------|-----------------------------|--------------------------|-------------------------------|------------|----------|-----------|----------|
| Basic-Radius          | 6-12 V CA/CC           |                             |                          |                               |            |          | 15111106  |          |
|                       |                        | ●                           |                          |                               |            | E        | 15111206  |          |
|                       |                        |                             | ●                        |                               |            | A        | 15111306  |          |
|                       |                        | ●                           | ●                        |                               |            | AE       | 15111406  |          |
|                       |                        |                             |                          |                               | ●          | RR       | 15111506  |          |
|                       |                        | ●                           |                          |                               | ●          | E-RR     | 15111606  |          |
|                       |                        | ●                           | ●                        | ●                             | ●          | A-RR     | 15111706  |          |
|                       | ●                      | ●                           | ●                        | ●                             | AE-RR      | 15111806 |           |          |
|                       | 12 V CA                |                             |                          |                               |            |          |           | 15111111 |
|                       |                        | ●                           |                          |                               |            |          | E         | 15111211 |
|                       |                        |                             | ●                        |                               |            |          | A         | 15111311 |
|                       |                        | ●                           | ●                        |                               |            |          | AE        | 15111411 |
|                       |                        |                             |                          |                               | ●          |          | RR        | 15111511 |
|                       |                        | ●                           |                          |                               | ●          |          | E-RR      | 15111611 |
|                       |                        | ●                           | ●                        | ●                             | ●          |          | A-RR      | 15111711 |
|                       | ●                      | ●                           | ●                        | ●                             |            | AE-RR    | 15111811  |          |
|                       | 12 V CC<br>100 % ED    |                             |                          |                               |            |          |           | 15111112 |
|                       |                        | ●                           |                          |                               |            |          | E         | 15111212 |
|                       |                        |                             | ●                        |                               |            |          | A         | 15111312 |
|                       |                        | ●                           | ●                        |                               |            |          | AE        | 15111412 |
|                       |                        |                             |                          |                               | ●          |          | RR        | 15111512 |
|                       |                        | ●                           |                          |                               | ●          |          | E-RR      | 15111612 |
|                       |                        | ●                           | ●                        | ●                             | ●          |          | A-RR      | 15111712 |
|                       | ●                      | ●                           | ●                        | ●                             |            | AE-RR    | 15111812  |          |
| 24 V CC<br>100 % ED   |                        |                             |                          |                               |            |          | 15111124  |          |
|                       | ●                      |                             |                          |                               |            | E        | 15111224  |          |
|                       |                        | ●                           |                          |                               |            | A        | 15111324  |          |
|                       | ●                      | ●                           |                          |                               |            | AE       | 15111424  |          |
|                       |                        |                             |                          | ●                             |            | RR       | 15111524  |          |
|                       | ●                      |                             |                          | ●                             |            | E-RR     | 15111624  |          |
|                       | ●                      | ●                           | ●                        | ●                             |            | A-RR     | 15111724  |          |
| ●                     | ●                      | ●                           | ●                        |                               | AE-RR      | 15111824 |           |          |
| Lucky<br>Basic-Radius | 12-24 V CC             |                             |                          |                               |            |          | 15111150  |          |
|                       |                        |                             |                          | ●                             |            | RR       | 15111550  |          |
| Basic-Radius<br>Safe  | 12 V CC<br>100 % ED    |                             |                          |                               |            |          | 15131112  |          |
|                       |                        |                             |                          | ●                             |            | RR       | 15131512  |          |
|                       | 24 V CC<br>100 % ED    |                             |                          |                               |            |          | 15131124  |          |
|                       |                        |                             |                          | ●                             |            | RR       | 15131524  |          |

Capacité de charge de contact : max. 48 V, 1 A (version RR)

### Descriptif

Gâche électrique avec demi-tour radial ajustable. Pour portes à fleur et à recouvrement, réversible droite-gauche.

#### Version :

##### Basic-Radius

à émission

- 6-12 V CA/CC
- 12 V CA
- 12 V CC
- 24 V CC
- Lucky Strike 12-24 V

- avec contact stationnaire
- avec décondamnation manuelle

- avec contact de signalisation

##### Basic-Radius Safe

à rupture

- 12 V CC
- 24 V CC

- avec contact de signalisation

#### Accessoires

(à commander séparément)

Tête en acier inoxydable (voir page 13)

Platine Lucky Strike (voir page 16)

| Série       | Tension<br>d'alimentation | DIN          |   | Décondamnation<br>manuelle (E) | Contact<br>stationnaire (A) | Easy<br>Adapt | Type | Référence |          |
|-------------|---------------------------|--------------|---|--------------------------------|-----------------------------|---------------|------|-----------|----------|
|             |                           | L            | R |                                |                             |               |      |           |          |
| Basic-Small | 6-12 V CA/CC              | ●            |   |                                |                             |               | L    | 15119106  |          |
|             |                           | ●            |   | ●                              |                             |               | LE   | 15119206  |          |
|             |                           | ●            |   |                                | ●                           |               | LA   | 15119306  |          |
|             |                           | ●            |   | ●                              | ●                           |               | LAE  | 15119406  |          |
|             |                           |              | ● |                                |                             |               | R    | 15118106  |          |
|             |                           |              | ● | ●                              |                             |               | RE   | 15118206  |          |
|             |                           |              | ● |                                | ●                           |               | RA   | 15118306  |          |
|             |                           |              | ● | ●                              | ●                           |               | RAE  | 15118406  |          |
|             | 12 V CA                   | ●            |   |                                |                             |               | L    | 15119111  |          |
|             |                           | ●            |   | ●                              |                             |               | LE   | 15119211  |          |
|             |                           | ●            |   |                                | ●                           |               | LA   | 15119311  |          |
|             |                           | ●            |   | ●                              | ●                           |               | LAE  | 15119411  |          |
|             |                           |              | ● |                                |                             |               | R    | 15118111  |          |
|             |                           |              | ● | ●                              |                             |               | RE   | 15118211  |          |
|             |                           |              | ● |                                | ●                           |               | RA   | 15118311  |          |
|             |                           |              | ● | ●                              | ●                           |               | RAE  | 15118411  |          |
|             | 12 V CC<br>100 % ED       | ●            |   |                                |                             |               | L    | 15119112  |          |
|             |                           | ●            |   | ●                              |                             |               | LE   | 15119212  |          |
|             |                           |              | ● |                                |                             |               | R    | 15118112  |          |
|             |                           |              | ● | ●                              |                             |               | RE   | 15118212  |          |
|             | 24 V CC<br>100 % ED       | ●            |   |                                |                             |               | L    | 15119124  |          |
|             |                           | ●            |   | ●                              |                             |               | LE   | 15119224  |          |
|             |                           |              | ● |                                |                             |               | R    | 15118124  |          |
|             |                           |              | ● | ●                              |                             |               | RE   | 15118224  |          |
|             | Basic-Small-S             | 6-12 V CA/CC | ● |                                |                             |               |      | L         | 15121106 |
|             |                           |              | ● |                                | ●                           |               |      | LE        | 15121206 |
|             |                           |              |   | ●                              |                             |               |      | R         | 15120106 |
|             |                           |              |   | ●                              | ●                           |               |      | RE        | 15120206 |

**Descriptif**

Gâches électriques à encombrement réduit pour profilés isolants, avec demi-tour ajustable, pour portes à fleur et à recouvrement.

**Version :**

**Basic-Small**  
à émission

- 6-12 V CA/CC  
 12 V CA  
 12 V CC  
 24 V CC

réversible droite-gauche

- avec contact stationnaire  
 avec décondamnation manuelle

**Basic-Small-S**

avec lèvres d'étanchéité pour cacher les évidements dans le profilé

à émission

- 6-12 V CA/CC

réversible droite-gauche

- avec décondamnation manuelle

**Accessoires**

(à commander séparément)

Tête en acier inoxydable (voir page 13)

Platine Lucky Strike (voir page 16)

| Série                 | Tension d'alimentation | Décondamnation manuelle (E) | Contact stationnaire (A) | Contact de signalisation (RR) | Easy Adapt | Type     | Référence |          |
|-----------------------|------------------------|-----------------------------|--------------------------|-------------------------------|------------|----------|-----------|----------|
| Smoke                 | à émission             | 6-12 V CA/CC                |                          |                               |            |          | 15117006  |          |
|                       |                        |                             |                          |                               | ●          |          | RR        | 15117906 |
|                       |                        | 12 V CA                     |                          |                               |            |          |           | 15117011 |
|                       |                        |                             |                          |                               | ●          |          | RR        | 15117911 |
|                       |                        | 12 V CC<br>100 % ED         |                          |                               |            |          |           | 15117012 |
|                       |                        |                             |                          |                               | ●          |          | RR        | 15117912 |
| 24 V CC<br>100 % ED   |                        |                             |                          |                               |            | 15117024 |           |          |
|                       |                        |                             | ●                        |                               | RR         | 15117924 |           |          |
| Smoke<br>Lucky Strike | 12-24 V CC             |                             |                          |                               |            |          | 15117050  |          |
|                       |                        |                             |                          | ●                             |            | RR       | 15117950  |          |
|                       |                        |                             |                          |                               |            | ●        |           | 15117049 |
|                       |                        |                             |                          |                               | ●          | ●        | RR        | 15117949 |

Capacité de charge de contact : max. 48 V, 1 A (version RR)

### Consignes

Les gâches électriques de sécurité doivent exclusivement être utilisées sur des portes battantes en combinaison avec les ferme-portes répondant aux normes DIN EN 1154, DIN 18263-1 ou DIN 18263-4.

Il est conseillé d'utiliser les modèles de gâches à courant alternatif (CA) pour les portes dont les particularités constructives (p. ex. joints) exercent une forte pression sur le demi-tour de la gâche lorsqu'elles sont fermées. Cela vaut en particulier pour les portes équipées d'un mécanisme pour portes battantes.

### F Certificat d'approbation

La gâche électrique de sécurité DORMA Smoke est homologuée par le laboratoire fédéral d'essai des matières et des matériaux de la Rhénanie du Nord/Westphalie pour une utilisation sur portes pare-fumée (quelle que soit la position). Un certificat d'approbation de la porte pare-fumée à utiliser avec la gâche électrique DORMA Smoke est en outre requis.

### Descriptif

Gâche électrique de sécurité pour une utilisation sur portes pare-fumée, avec demi-tour ajustable, pour portes à fleur et à recouvrement, réversible droite-gauche.

#### Version :

##### Smoke

à émission

- 6-12 V CA/CC
- 12 V CA
- 12 V CC
- 24 V CC

- avec contact de signalisation

#### Accessoires

(à commander séparément)

Tête en acier inoxydable  
(voir page 13)

Easy Adapt  
(voir page 16)

Platine Lucky Strike  
(voir page 16)

| Série                    | Tension d'alimentation | Décondamnation manuelle (E) | Contact stationnaire (A) | Contact de signalisation (RR) | Easy Adapt | Type | Référence |
|--------------------------|------------------------|-----------------------------|--------------------------|-------------------------------|------------|------|-----------|
| Fire 447                 | 6-12 V CA/CC           |                             |                          |                               |            |      | 15147106  |
|                          |                        |                             |                          | ●                             |            | RR   | 15147506  |
|                          | 12 V CA                |                             |                          |                               |            |      | 15147111  |
|                          |                        |                             |                          | ●                             |            | RR   | 15147511  |
|                          | 12 V CC                |                             |                          |                               |            |      | 15147112  |
|                          | 100 % ED               |                             |                          | ●                             |            | RR   | 15147512  |
|                          | 24 V CC                |                             |                          |                               |            |      | 15147124  |
| Fire 447<br>Lucky Strike | 100 % ED               |                             |                          | ●                             |            | RR   | 15147524  |
|                          | 12-24 V CC             |                             |                          |                               |            |      | 15147150  |
|                          |                        |                             |                          | ●                             |            | RR   | 15147550  |
| Fire 441                 |                        |                             |                          | ●                             | ●          | RR   | 15147149  |
|                          |                        |                             |                          | ●                             | ●          | RR   | 15147549  |
|                          | 12-48 V CA/CC          |                             |                          |                               |            |      | 15141112  |
| Fire 442                 | jusqu'à 24 V 100 % ED  |                             |                          |                               |            |      |           |
|                          | 6-24 V CA/CC           |                             |                          |                               |            |      | 15142106  |
|                          | jusqu'à 12 V 100 % ED  |                             |                          | ●                             |            | RR   | 15142506  |
|                          | 12-48 V CA/CC          |                             |                          |                               |            |      | 15142112  |
|                          | jusqu'à 24 V 100 % ED  |                             |                          | ●                             |            | RR   | 15142512  |
|                          | 24-48 V CA/CC          |                             |                          |                               |            |      | 15142124  |
|                          | 100 % ED               |                             |                          | ●                             |            | RR   | 15142524  |

Force de retenue : 10 kN

Capacité de charge de contact : max. 48 V, 5 A (version RR)

### Consignes

Les gâches électriques de sécurité doivent exclusivement être utilisées sur des portes battantes en combinaison avec les ferme-portes répondant aux normes DIN EN 1154, DIN 18263-1 ou DIN 18263-4.

Il est conseillé d'utiliser les modèles de gâches à courant alternatif (CA) pour les portes dont les particu-

larités constructives (p. ex. joints) exercent une forte pression sur le demi-tour de la gâche lorsqu'elles sont fermées. Cela vaut en particulier si la porte est équipée d'un mécanisme pour portes battantes.

### F Certificat d'approbation

Les gâches électriques de sécurité DORMA Fire 447, Fire 441 et Fire 442 sont homologuées par le laboratoire fédéral d'essai des matériaux et des matériaux de la Rhénanie du Nord-Westphalie pour une utilisation sur portes coupe-feu et pare-flame (quelle que soit la position). Un certificat d'approbation des portes coupe-feu et pare-flame à utiliser avec les gâches électriques DORMA est en outre requis.

### Descriptif

Gâche électrique de sécurité pour une utilisation sur portes coupe-feu et pare-flame, quelle que soit la position, avec demi-tour ajustable, pour portes à fleur et à recouvrement, réversible droite-gauche.

#### Version : Fire 447

- à émission
- 6-12 V CA/CC
  - 12 V CA
  - 12 V CC
  - 24 V CC
  - Lucky Strike 12-24 V

- avec contact de signalisation

#### Fire 441

- à émission
- 12-48 V CA/CC

#### Fire 442

- à émission
- 6-24 V CA/CC
  - 12-48 V CA/CC
  - 24-48 V CA/CC

- avec contact de signalisation

#### Accessoires

(à commander séparément)

Tête en acier inoxydable (voir page 13)

Easy Adapt (seulement Fire 447) (voir page 16)

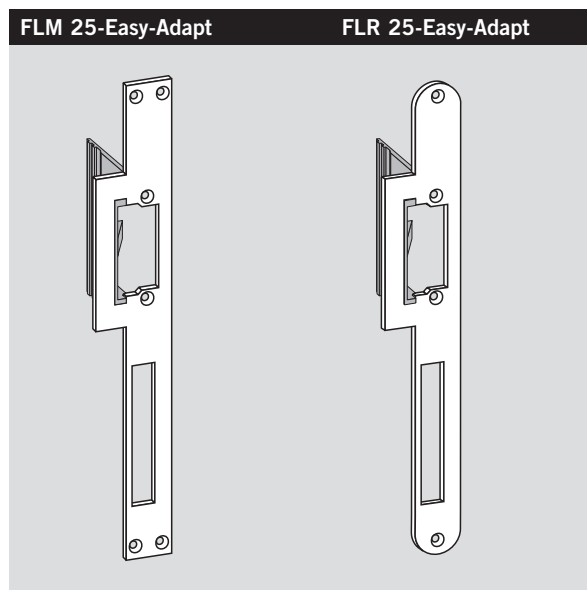
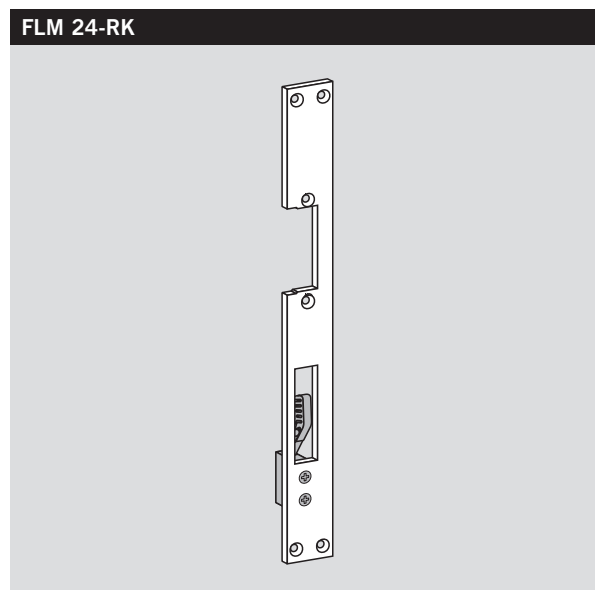
Platine Lucky Strike (voir page 16)

| Têtières standard   |           | Gâches électriques |            |                                 |                   |             |                   |                         |          |          |
|---|-----------|--------------------|------------|---------------------------------|-------------------|-------------|-------------------|-------------------------|----------|----------|
| Têtières en acier inoxydable pour gâches électriques (têtière d'angle ou bien têtière plate). Se reporter aux pages 14 et 15 pour les dimensions. |           |                    |            |                                 |                   |             |                   |                         |          |          |
|   |           | Basic Lucky Basic  | Basic-Safe | Basic-Radius Lucky Basic-Radius | Basic-Radius Safe | Basic-Small | Smoke Lucky Smoke | Fire 447 Lucky Fire 447 | Fire 441 | Fire 442 |
|   | Référence |                    |            |                                 |                   |             |                   |                         |          |          |
| WR 25   | 15170025  | ●                  | ●          | ●                               | ●                 |             | ●                 | ●                       | ●        | ●        |
| WL 25   | 15171025  | ●                  | ●          | ●                               | ●                 |             | ●                 | ●                       | ●        | ●        |
| WR 25-R   | 15170125  | ●                  | ●          | ●                               | ●                 |             | ●                 | ●                       | ●        | ●        |
| WL 25-R   | 15171125  | ●                  | ●          | ●                               | ●                 |             | ●                 | ●                       | ●        | ●        |
| WR 22   | 15170022  |                    |            |                                 |                   | ●           |                   |                         |          |          |
| WL 22   | 15171022  |                    |            |                                 |                   | ●           |                   |                         |          |          |
| FL 22   | 15180022  |                    |            |                                 |                   | ●           |                   |                         |          |          |
| FKH 24  | 15180324  | ●                  | ●          | ●                               | ●                 |             | ●                 | ●                       | ●        | ●        |
| FKM 24  | 15180424  | ●                  | ●          | ●                               | ●                 |             | ●                 | ●                       | ●        | ●        |
| FLH 24  | 15180124  | ●                  | ●          | ●                               | ●                 |             | ●                 | ●                       | ●        | ●        |
| FLH 24-94   | 15181124  | ●                  | ●          | ●                               | ●                 |             | ●                 | ●                       | ●        | ●        |
| FLM 24  | 15180224  | ●                  | ●          | ●                               | ●                 |             | ●                 | ●                       | ●        | ●        |
| FLM 24-94   | 15181224  | ●                  | ●          | ●                               | ●                 |             | ●                 | ●                       | ●        | ●        |

| Têtières spéciales |             |   |   |   |   |  |   |   |   |
|--------------------|-------------|---|---|---|---|--|---|---|---|
|                    | Référence   |   |   |   |   |  |   |   |   |
| FLM 24-RK          | 15180724    | ● | ● | ● | ● |  | ● | ● | ● |
| FLM 25-Easy Adapt  | 15180925    | ● | ● |   |   |  | ● | ● |   |
| FLR 25-Easy Adapt  | 16500000090 | ● | ● |   |   |  | ● | ● |   |

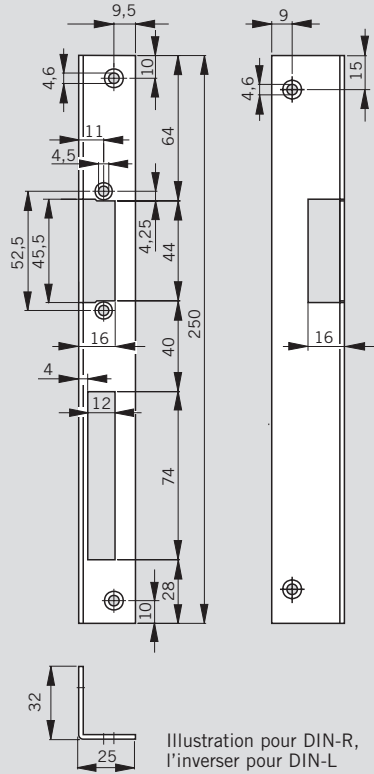
Têtière plate en acier inoxydable, prévue pour le montage du contact de signalisation pour pêne dormant DORMA RK (voir page 16) pour la surveillance du verrouillage des portes.

Têtière plate en acier inoxydable pour la combinaison avec l'Easy-Adapt.

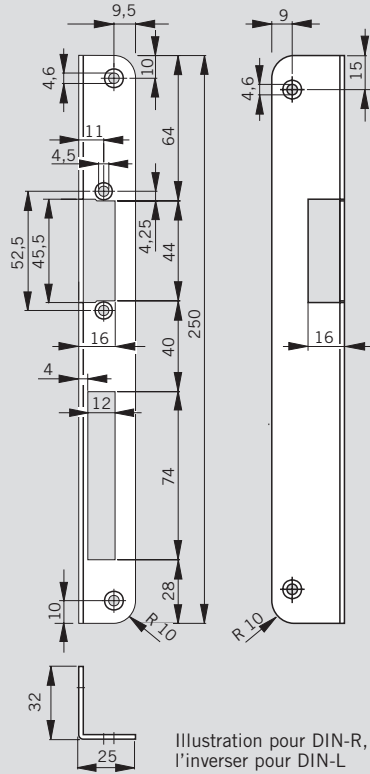


## Têteières standard

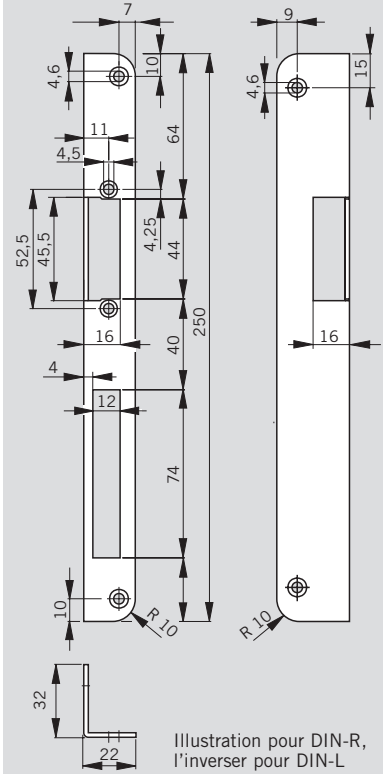
WR 25 / WL 25



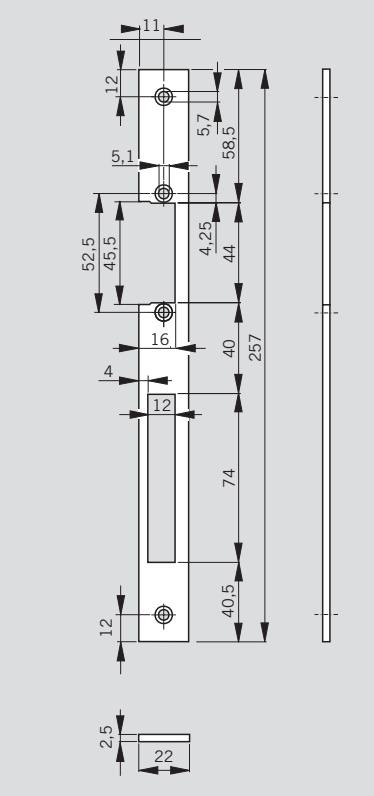
WR 25-R / WL 25-R



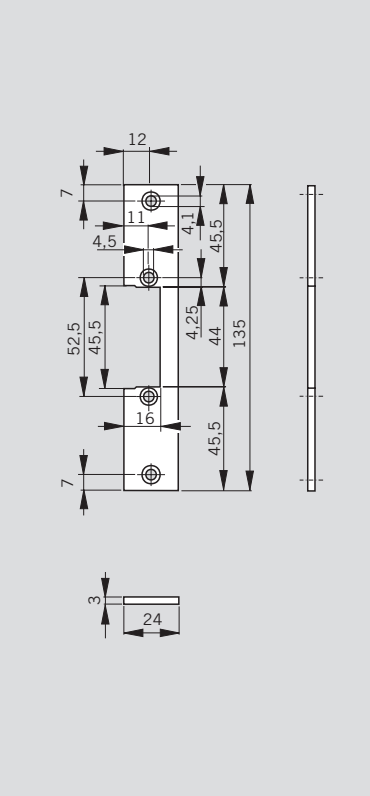
WR 22 / WL 22



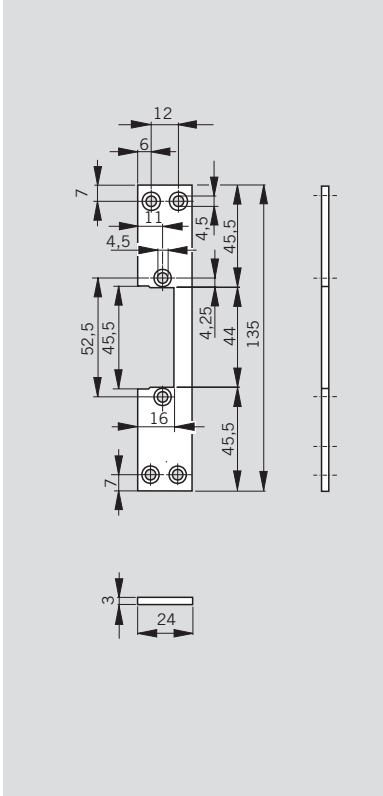
FL 22



FKH 24

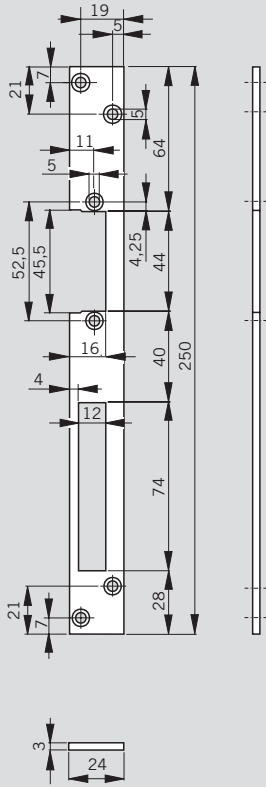


FKM 24

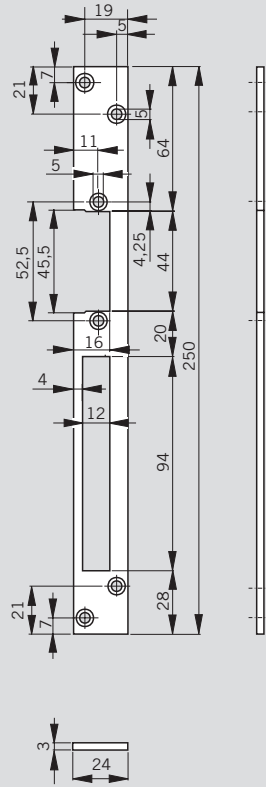


## Têtes spéciales

**FLH 24**

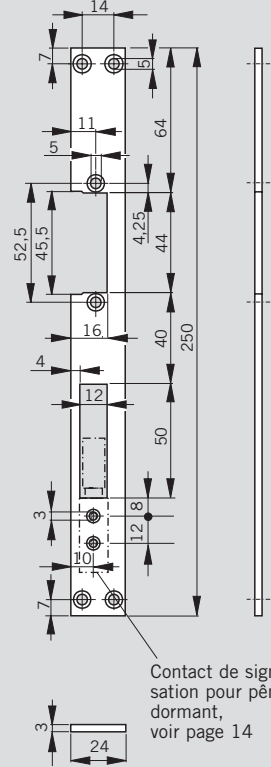


**FLH 24-94**

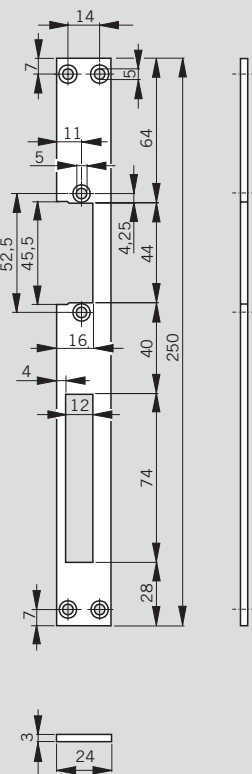


**FLM 24-RK**

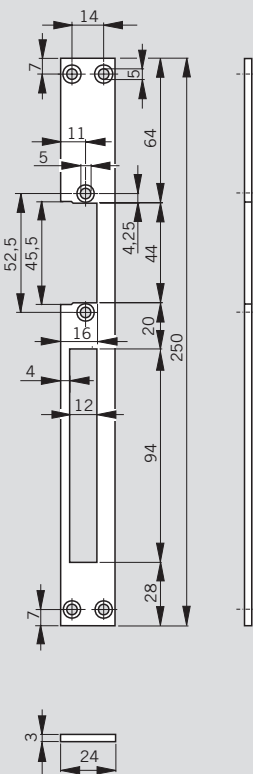
(pour contact de signalisation pour pêne dormant RK)



**FLM 24**



**FLM 24-94**



**FLR 25 / FLM 25 Easy Adapt**

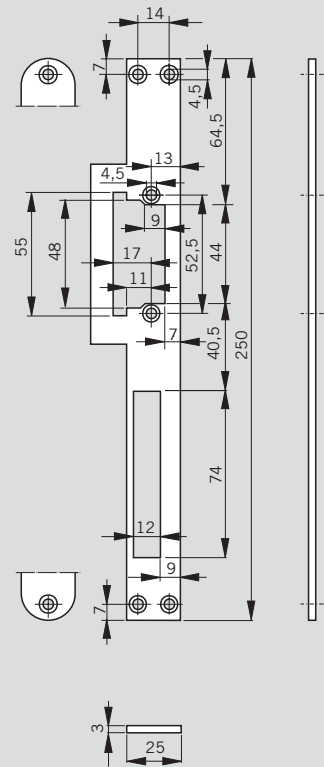


Illustration pour DIN-R,  
l'inverser pour DIN-L

**Descriptif**

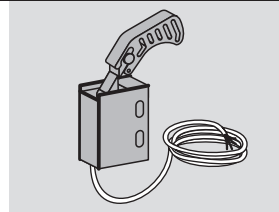
**Contact de signalisation pour pêne dormant RK**

Classe C VdS, n° G 193 082 avec contact inverseur libre de potentiel pour la surveillance du verrouillage des portes.

Indice de protection : IP 68,  
Câble de connexion : 4 m LIYY 3 x 0,14 mm<sup>2</sup>,  
Puissance de coupure : 30 V CC, 200 mA

**Référence**

15198000  RK



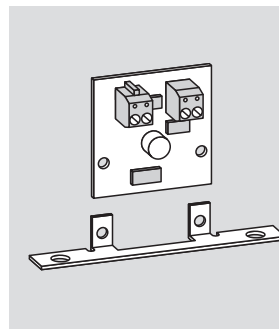
**Lucky Strike**

Commande électronique pour gâches électriques à courant continu. Lucky Strike garantit le fonctionnement irréprochable de la gâche électrique jusqu'à une précharge de 200 N. Grâce à Lucky Strike, le signal sonore retentit dans les premières secondes suivant le déverrouillage.

Lucky Strike peut être incorporé dans le bloc d'alimentation RZ01, dans une boîte de branchement encastrée standard ou dans d'autres boîtiers hors lot.

Tension d'alimentation : 12-48 V CC  
Courant maxi. : 700 mA  
Dimensions env. : 35 x 35 x 20 mm

15199000  Lucky Strike



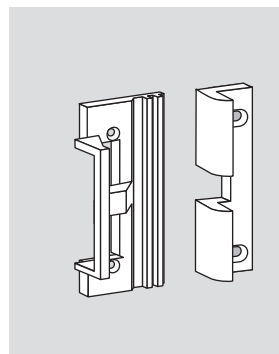
**Easy Adapt**

Couvercle de boîtier pour gâches électriques avec guide de demi-tour. Il sert à rééquiper les gâches électriques DORMA avec des guides de demi-tour. Peut être combiné aux gâches électriques des séries Basic, Basic-Safe, Smoke, Fire 447, ainsi qu'aux variantes d'équipement « décondamnation manuelle » et « contact de signalisation ». Les erreurs de tolérance peuvent être compensées à l'aide du demi-tour ajustable de la gâche électrique.

Conduit de câblage intégré pour la fixation des fils de raccordement sur le couvercle du boîtier à l'aide de la bande adhésive jointe.

Dimensions env. : 3,6 x 76 x 31,6 mm

15198010  Easy Adapt



**FLM 25-Easy Adapt**

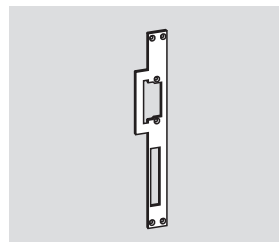
Tête plate en acier inoxydable pour la combinaison avec les gâches électriques Easy Adapt.

Alésages parallèles pour un montage sur des portes métalliques, avec évidements prévus pour le pêne dormant et le demi-tour.

Réversible droite-gauche.

Dimensions :  
25 (40 languettes incl.) x 250 x 3 mm

15180900  FLM 25



**FLR 25-Easy Adapt**

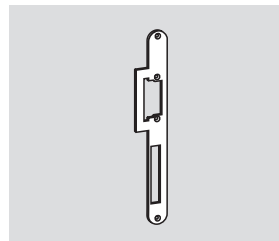
Tête plate en acier inoxydable pour la combinaison avec les gâches électriques Easy Adapt.

Tête arrondie pour un montage sur des portes en bois, avec évidements prévus pour le pêne dormant et le demi-tour.

Réversible droite-gauche.

Dimensions :  
25 (40 languettes incl.) x 250 x 3 mm

1650000090  FLM 25



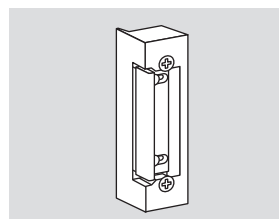
**Strike Prep 447**

Gâche électrique factice. Mise en œuvre symétrique prévue pour le rééquipement ultérieur de gâches électriques.

Avec demi-tour ajustable, réversible droite-gauche, utilisation sur portes à fleur et à recouvrement.

Dimensions : 76 x 20 x 18,5 mm

15147000  FLM 25



| Gâches électriques   |                                 | Tension d'alimentation | Courant | Résistance | ED       |
|--|---------------------------------|------------------------|---------|------------|----------|
| <b>Basic, Basic-R, Smoke, Fire 447</b>                           | 6-12 V                          | 6 V CA                 | 0,65 A  | 6,5 Ω      |          |
|  |                                 | 6 V CC                 | 0,80 A  |            |          |
|  |                                 | 12 V CA                | 1,35 A  |            |          |
|  |                                 | 12 V CC                | 1,53 A  |            |          |
| <b>Basic, Basic-R, Smoke, Fire 447</b>                           | 12 V CA                         | 12 V CA                | 0,44 A  | 18 Ω       |          |
| <b>Basic, Basic-Safe, Basic-R, Basic-R Safe, Smoke, Fire 447</b> | 12 V CC                         | 12 V CC                | 0,22 A  | 51 Ω       | 100 %    |
| <b>Basic, Basic-Safe, Basic-R, Basic-R Safe, Smoke, Fire 447</b> | 24 V CC                         | 24 V CC                | 0,13 A  | 170 Ω      | 100 %    |
| <b>Basic-S</b>   | 6-12 V                          | 6 V CA                 | 0,70 A  | 7,5 Ω      |          |
|  |                                 | 6 V CC                 | 0,76 A  |            |          |
|  |                                 | 12 V CA                | 1,40 A  |            |          |
|  |                                 | 12 V CC                | 1,50 A  |            |          |
| <b>Basic-S</b>   | 12 V CA                         | 12 V CA                | 0,50 A  | 16 Ω       |          |
| <b>Basic-S</b>   | 12 V CC                         | 12 V CC                | 0,40 A  | 31 Ω       | 100 %    |
| <b>Basic-S</b>   | 24 V CC                         | 24 V CC                | 0,10 A  | 215 Ω      | 100 %    |
| <b>Fire 442</b>  | 6-24 V<br>Montage en parallèle  | 6 V CA                 | 0,48 A  | 10 Ω       | 100 %    |
|  |                                 | 6 V CC                 | 0,60 A  |            | 100 %    |
|  |                                 | 12 V CA                | 0,96 A  |            | < 1 Min. |
|  |                                 | 12 V CC                | 1,20 A  |            | < 1 Min. |
|  |                                 | 24 V CA                | 1,92 A  |            |          |
|  |                                 | 24 V CC                | 2,40 A  |            |          |
| <b>Fire 442</b>  | 6-24 V<br>Montage en série      | 6 V CA                 | 0,12 A  | 40 Ω       | 100 %    |
|  |                                 | 6 V CC                 | 0,15 A  |            | 100 %    |
|  |                                 | 12 V CA                | 0,24 A  |            | 100 %    |
|  |                                 | 12 V CC                | 0,30 A  |            | 100 %    |
|  |                                 | 24 V CA                | 0,48 A  |            | < 1 Min. |
|  |                                 | 24 V CC                | 0,60 A  |            | < 1 Min. |
| <b>Fire 441, Fire 442</b>  | 12-48 V<br>Montage en parallèle | 12 V CA                | 0,24 A  | 40 Ω       | 100 %    |
|  |                                 | 12 V CC                | 0,30 A  |            | 100 %    |
|  |                                 | 24 V CA                | 0,48 A  |            | < 1 Min. |
|  |                                 | 24 V CC                | 0,60 A  |            | < 1 Min. |
|  |                                 | 48 V CA                | 0,96 A  |            |          |
|  |                                 | 48 V CC                | 1,20 A  |            |          |
| <b>Fire 441, Fire 442</b>  | 12-48 V<br>Montage en série     | 12 V CA                | 0,06 A  | 160 Ω      | 100 %    |
|  |                                 | 12 V CC                | 0,08 A  |            | 100 %    |
|  |                                 | 24 V CA                | 0,12 A  |            | 100 %    |
|  |                                 | 24 V CC                | 0,15 A  |            | 100 %    |
|  |                                 | 48 V CA                | 0,24 A  |            | < 1 Min. |
|  |                                 | 48 V CC                | 0,30 A  |            | < 1 Min. |
| <b>Fire 442</b>  | 24-48 V<br>Montage en parallèle | 24 V CA                | 0,12 A  | 160 Ω      | 100 %    |
|  |                                 | 24 V CC                | 0,15 A  |            | 100 %    |
|  |                                 | 48 V CA                | 0,24 A  |            | < 1 Min. |
|  |                                 | 48 V CC                | 0,30 A  |            | < 1 Min. |
| <b>Fire 442</b>  | 24-48 V<br>Montage en série     | 48 V CA                | 0,06 A  | 640 Ω      | 100 %    |
|  |                                 | 48 V CC                | 0,08 A  |            | 100 %    |

Les données relatives au courant alternatif (CA) se rapportent à une fréquence de 50 Hz. Seule la résistance ohmique de la bobine est indiquée.

Verrouillage de porte pour montage encastré dans le dormant. Peut être utilisé en tant que gâche électrique d'issues de secours. Contacts de signalisation intégrés pour la surveillance des états actifs/inactifs. Pour portes à fleur et à recouvrement. Force de retenue maxi. selon la « Directive sur les systèmes électriques de verrouillage de portes pour issues de secours » (EITVTR Version 12/97).

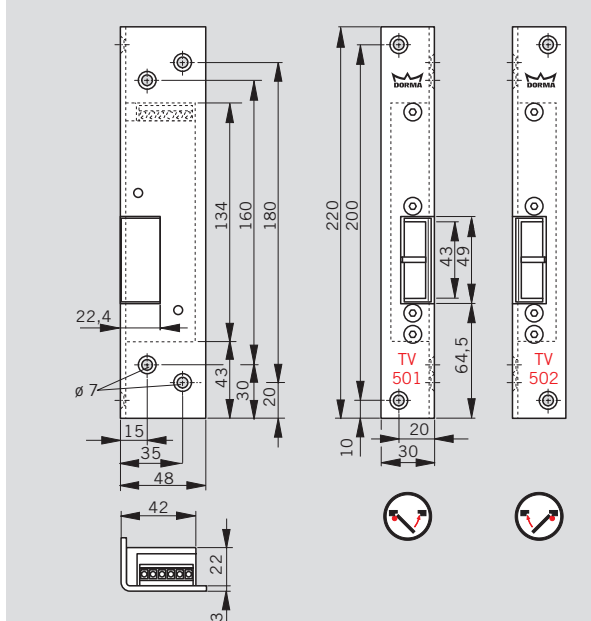
**F Certificat d'approbation**

Un montage sur les portes coupe-feu et pare-feu est uniquement autorisé si les certifications d'utilisation de ces portes le prévoient et si leurs prescriptions sont respectées.

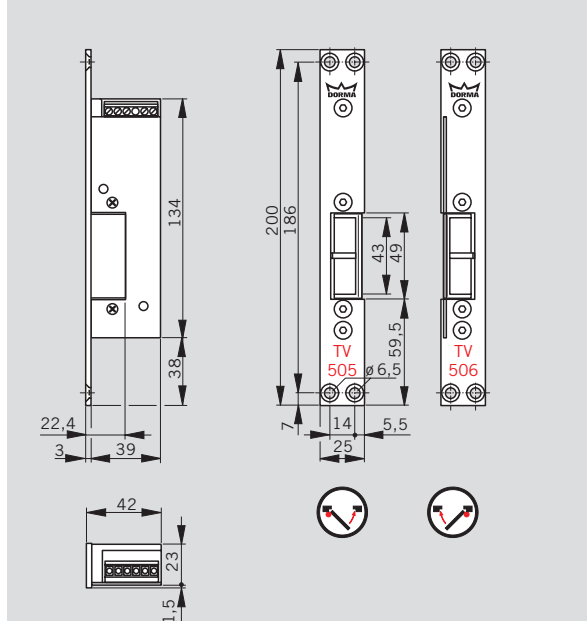
**Caractéristiques techniques**

- Tension d'alimentation : 24 V CC, +/-5%
- Courant absorbé : env. 160 mA
- Capacité de charge de contact : 24 V, 500 mA inductif  
24 V CC, 1,0 A ohmique
- Câble recommandé : I-Y(ST) Y4 x 2 x 0,6

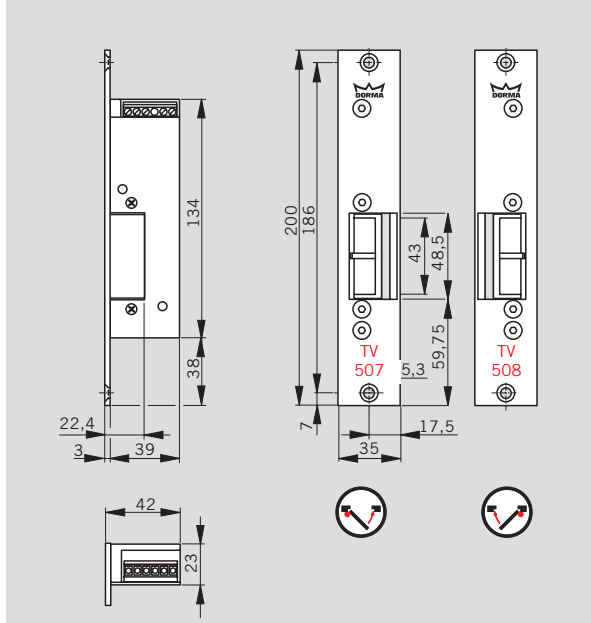
**TV 501 / 502**



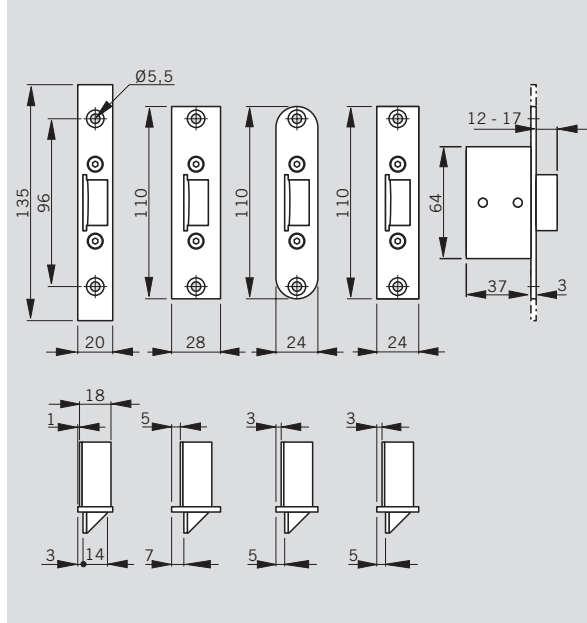
**TV 505 / 506**



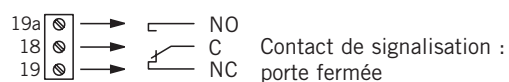
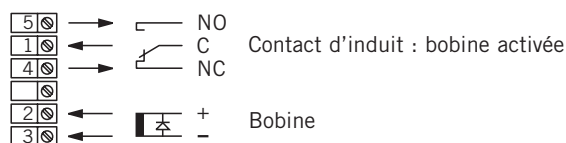
**TV 507 / 508**



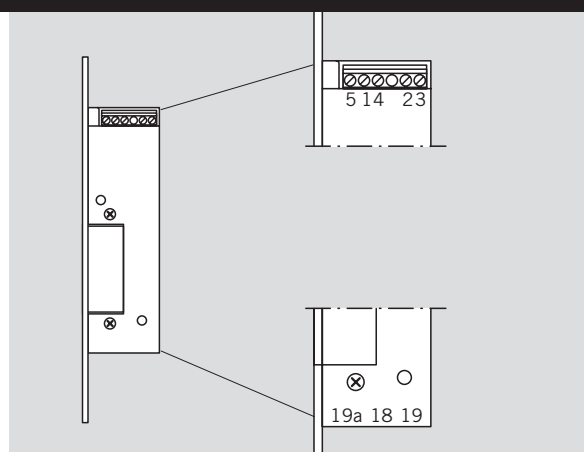
**TV-Z 510**



## Raccordement et fonctions



Définition du contact : porte fermée, TV activé



| Série | Tension d'alimentation | DIN-L | DIN-R | Contact de signalisation | Type     | Référence |
|-------|------------------------|-------|-------|--------------------------|----------|-----------|
| TV50x | 24 V CC<br>à rupture   | ●     |       | ●                        | TV 501   | 56020501  |
|       |                        |       | ●     | ●                        | TV 502   | 56020502  |
|       |                        | ●     |       | ●                        | TV 505   | 56020505  |
|       |                        |       | ●     | ●                        | TV 506   | 56020506  |
|       |                        | ●     |       | ●                        | TV 507   | 56020507  |
|       |                        |       | ●     | TV 508                   | 56020508 |           |

| Accessoire                           |                           | Typ      | Référence |
|--------------------------------------|---------------------------|----------|-----------|
| Serrure encastrable à pêne demi-tour | Tête à 24 x 110 mm        | TV-Z 510 | 15198124  |
|                                      | Tête arrondie 24 x 110 mm | TV-Z 510 | 15198224  |
|                                      | Tête à 28 x 110 mm        | TV-Z 510 | 15198128  |
|                                      | Tête à 20 x 110 mm        | TV-Z 510 | 15198120  |

## Descriptif

### DORMA TV 50x

Verrouillage de porte avec contacts de signalisation intégrés pour la surveillance des états actifs/inactifs.

Tête à fixation par bride et sac de vis inclus dans la livraison.

Force maximale de retenue conforme à EltVTR avec déverrouillage sans blocage et indépendant de la charge de la porte.

### Versions :

- avec tête d'angle 30 x 48 x 220 x 3 mm pour portes à fleur
  - TV 501 DIN-L
  - TV 502 DIN-R
- avec tête plate fixée par bride 25 x 200 x 3 mm pour portes à recouvrement
  - TV 505 DIN-L
  - TV 506 DIN-R
- avec tête plate fixée par bride 35 x 200 x 3 mm avec guide de demi-tour pour portes à recouvrement
  - TV 507 DIN-L
  - TV 508 DIN-R

### Accessoires

#### DORMA TV-Z 500

Serrure encastrable à pêne demi-tour faisant pendant au TV 50x, à incorporer dans le vantail de la porte.



[www.dorma.com](http://www.dorma.com)



**Door Control**




**Automatic**



**Glass Fittings  
and Accessories**



**Security/Time  
and Access (STA)**



**Movable Walls**

**DORMA GmbH + Co. KG**  
Breckerfelder Str. 42-48  
D-58256 Ennepetal  
Tel. +49 23 33/7 93-0  
Fax +49 23 33/7 93-4 95

**France**  
DORMA France S.A.S.  
Europarc  
42/44 rue Eugène Dupuis  
F-94046 Creteil Cedex  
Tel. +33 1/41 94 24 00  
Fax +33 1/41 94 24 01

**Belgique**  
DORMA foquin N.V.  
Lieven Bauwensstraat 21 A  
B-8200 Brugge  
Tel. +32 50/45 15 70  
Fax +32 50/31 95 05

**Suisse**  
DORMA Schweiz AG  
Industrie Hegi 1a  
CH-9425 Thal  
Tel. +41 71/8 86 46 46  
Fax +41 71/8 86 46 56