



Serrures
à verrouillage
automatique

DORMA SVP/SVZ



Un verrouillage automatique par éjection du pêne dormant, après chaque fermeture de porte. Ceci est l'avantage décisif qu'offrent les serrures à verrouillage automatique DORMA SVP/SVZ. Dans le même temps, le pêne demi tour en croix se bloque, assurant un verrouillage renforcé en deux points. La fonction anti-panique de la serrure DORMA SVP garantie que la porte peut s'ouvrir à tout moment de l'intérieur, par un simple mouvement sur la béquille.

Sommaire

	Page
DORMA SVP/SVZ	
Remarques et fonctions	4
<hr/>	
DORMA SVP/SVZ	
Utilisation et montage	6
<hr/>	
DORMA SVP 5000	
Serrure anti-panique mécanique à verrouillage automatique	8
 	
<hr/>	
DORMA SVP 4000	
Serrure anti-panique mécanique à verrouillage automatique et contacts d'information	10
 	
<hr/>	
DORMA SVP 6000	
Serrure anti-panique électrique à béquille embrayable et verrouillage automatique	12
 	
<hr/>	
DORMA SVZ 6000	
Serrure à verrouillage automatique et commande électrique des 2 béquilles embrayable pour contrôle d'accès	14
	
<hr/>	
DORMA SVP 2000	
Serrure anti-panique motorisée à verrouillage automatique	16
 	
<hr/>	
DORMA SVP-S2x	
Platines de commande pour serrure motorisée	18
<hr/>	
DORMA SVP/SVZ	
Accessoires	22
<hr/>	

Certifications

Les serrures à verrouillage à automatique DORMA SVP/SVZ sont reconnues par le bureau de vérification des matériaux de Dortmund pour l'utilisation sur les portes coupe feu et de désenfumage de même que sur des portes de sécurité anti-intrusion.



Les serrures DORMA SVP en combinaison avec une béquille ou une barre anti-panique sont conformes selon les normes **EN 179** Verrouillage pour des issues de secours et **EN 1125** Verrouillage pour portes de panique et portent le signe de conformité **CE**

Le programme comprend 5 séries de modèles :

SVP 5000 – Serrure mécanique avec fonction anti-panique.

SVP 4000 – Serrure contrôlée électriquement avec détecteurs de manipulation intégrés pour la surveillance du pêne demi-tour et du verrou.

SVP 6000 – Serrure contrôlée électriquement avec fouillot en deux parties et béquille extérieure pouvant être embrayée par commande électrique. Détecteurs de manipulation.

SVP 2000 – Serrure motorisée avec sécurité du pêne dormant et détecteurs de manipulation.

SVZ 6000 – Serrure pour contrôle d'accès, comme SVP 6000, mais sans la fonction antipanique en sortie.

Avantages point par point

- Verrouillage automatique des portes immédiatement après chaque fermeture.
- Verrouillage techniquement assuré par un pêne dormant en acier de 20 mm.
- Verrouillage en deux points par le pêne dormant et le blocage du demi-tour en croix.
- Fonction anti-panique permettant à chaque instant l'ouverture dans le sens de l'évacuation, par un simple mouvement sur la béquille intérieure (sauf pour la SVZ).
- Pour portes pleines ou tubulaires, cylindre profilé ou clindre rond
- Trous de fixation pour rosaces à partir d'un axe de 55 mm
- Têtières de 24 mm DIN L/R réversible
- Coffre traité anticorrosion. Têtière en inox et tôle de fermeture chromée.

Données et caractéristiques

	SVP 5xxx	SVP 4xxx	SVP 6xxx	SVP 2xxx	SVZ 6xxx
Serrure anti-panique	●	–	–	–	–
Serrure anti-panique à contacts	–	●	●	–	–
Serrure anti-panique motorisée	–	–	–	●	–
Serrure pour contrôle d'accès	–	–	●	●	●
Fonction panique	●	●	●	●	–
Autoverrouillage mécanique	●	●	●	●	●
Sécurité verrouillage automatique mécanique	●	●	●	●	●
Verrouillage en deux points	●	●	●	●	●
Sécurité de verrouillage à 3 niveaux	●	●	●	●	●
Ligne de sabotage	–	●	●	●	●
Contrôle du verrou (course du pêne dormant)					
Points de commande :					
> 90 % verrouillé		●	●	●	●
< 10 % déverrouillé	–	●	●	●	●
Signalisation d'action sur la béquille et de déverrouillage anti-panique	–	●	●	●	●
Contrôle de l'ouverture de porte par pêne de commande	–	●	●	●	●
Possibilité d'accoupler et de désaccoupler la béquille extérieure électriquement	–	–	●	–	●
Déverrouillage par moteur électrique	–	–	–	●	–
Temps de déverrouillage réglable	–	–	–	●	–
Entrée permanente par l'extérieur possible (ouverture permanente) ¹⁾	–	–	●	–	●
Verrouillage automatique électrique déconnectable (ouverture permanente)	–	–	–	●	–
Déconnexion automatique de la fonction d'ouverture permanente en cas de coupure de courant	–	–	●	●	●
Sécurité de déroulement électrique (Protection contre les manipulations)	–	–	–	●	–
Reverrouillage automatique en cas d'ouverture de porte non effectuée	–	–	●	●	●

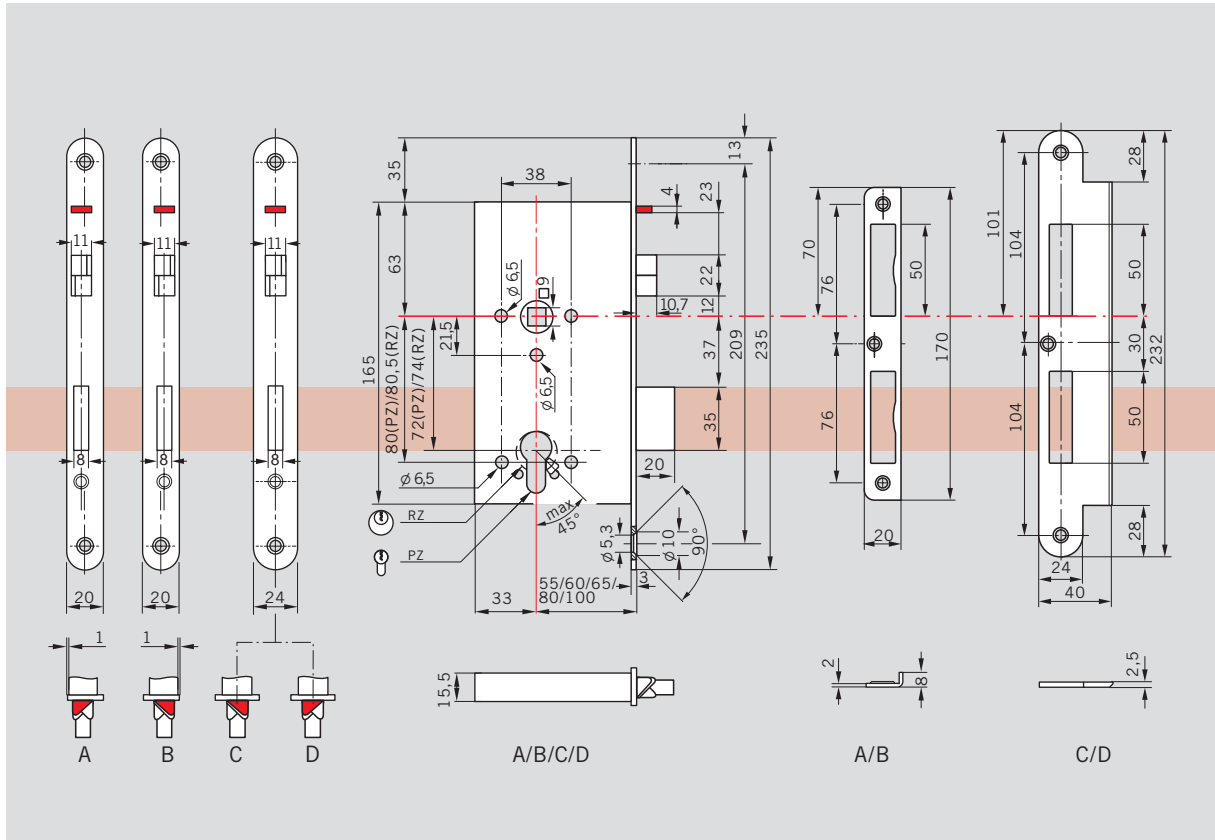
● = oui – = non

¹⁾ fonction ouverture permanente pour portes coupe feu et pare flammes autorisée du fait que le maintien de la fermeture est assurée par le demi-tour.

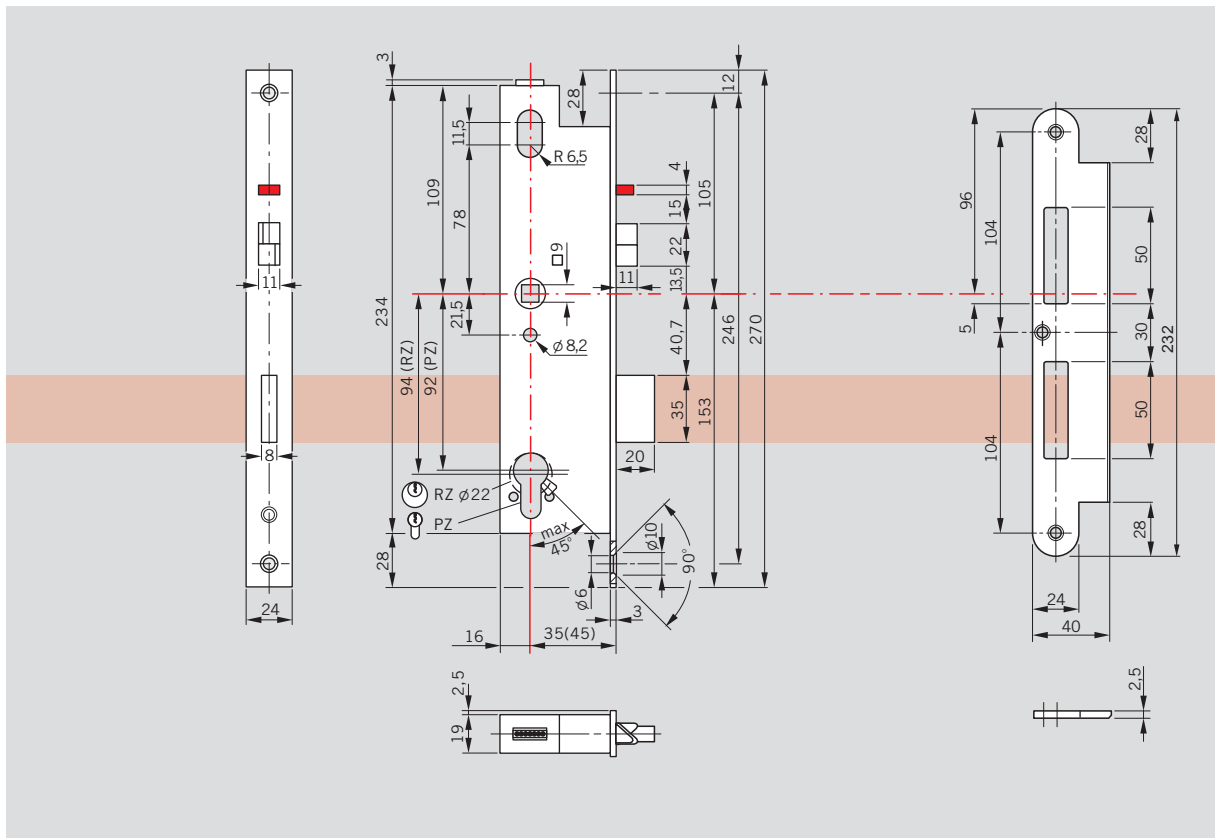


Pour de nombreux produits, des informations complémentaires peuvent être trouvées grâce aux médias électroniques (Internet, CD-ROM). Les brèves désignations à côté des symboles donnent les concepts de recherche

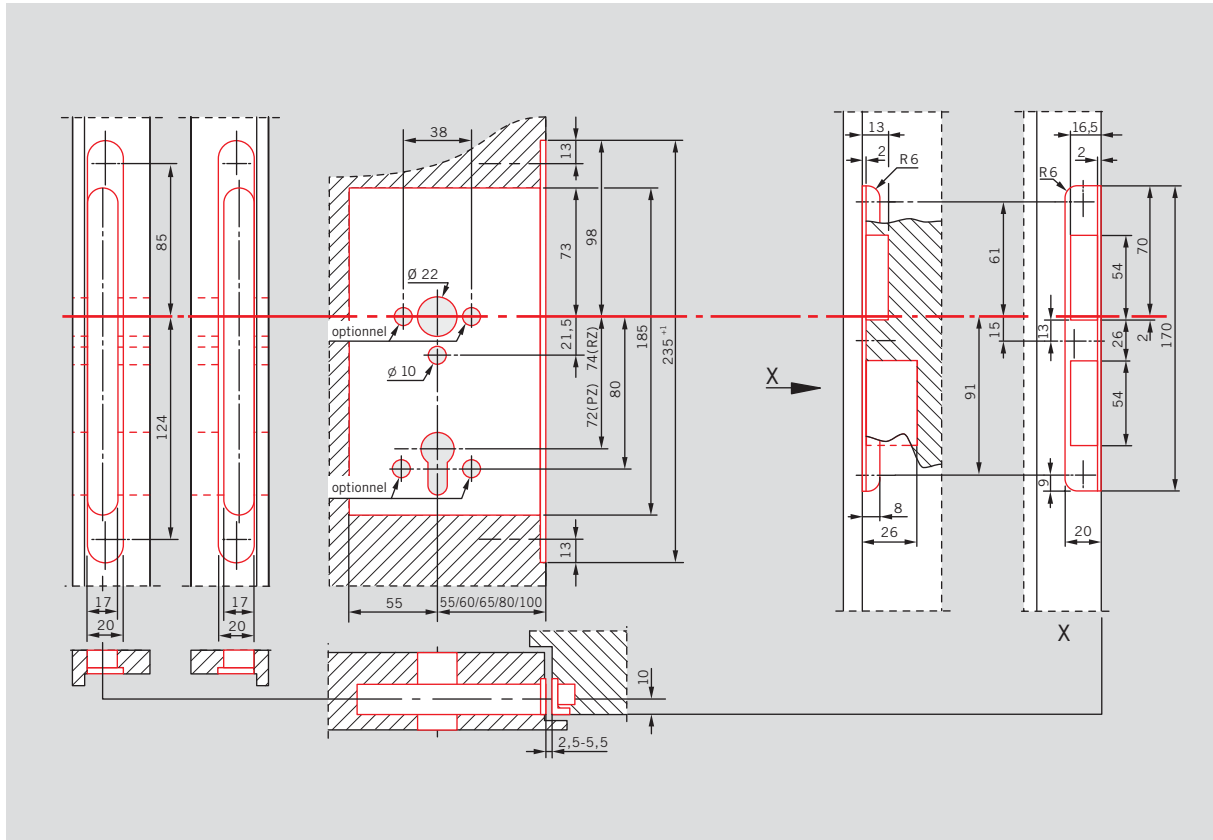
Pour portes à âme pleine



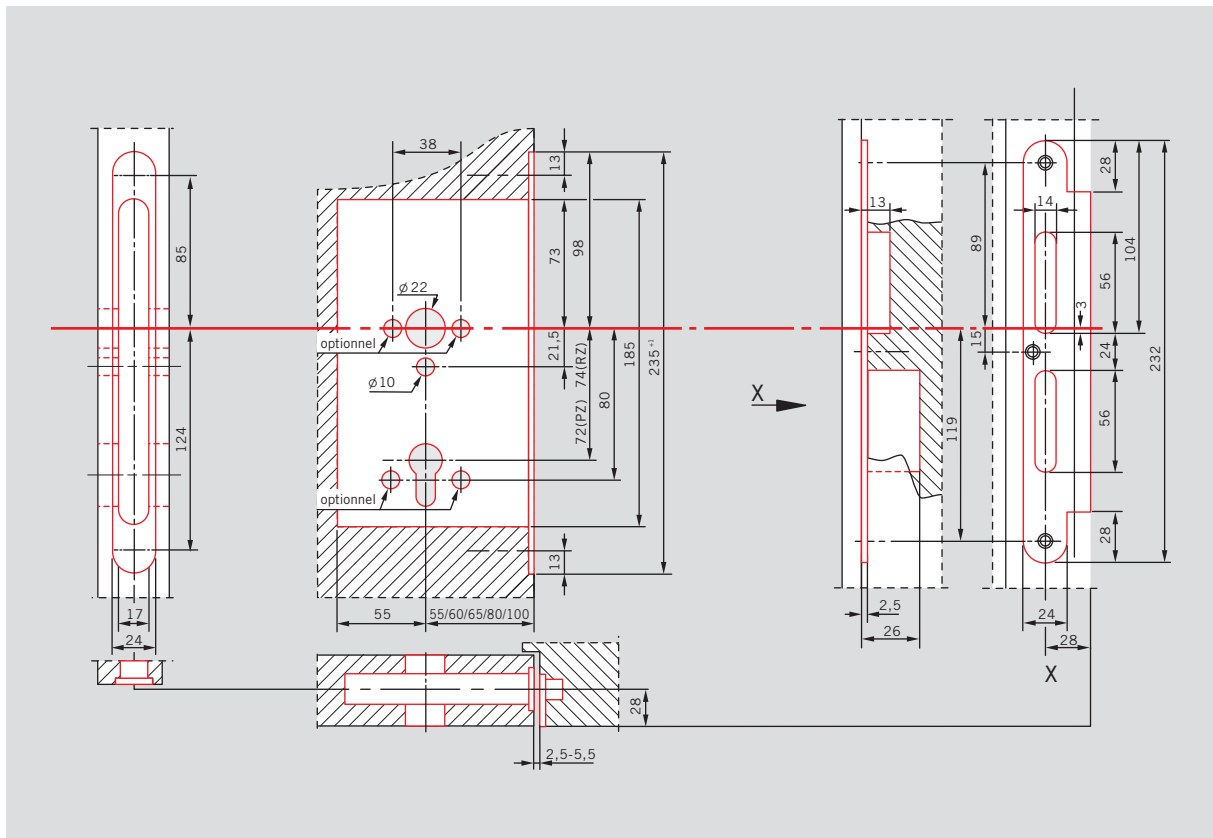
Pour portes en profilés tubulaires



Porte pleine (porte à recouvrement)



Porte pleine (porte à fleur)



**DORMA SVP 5xxx**

Serrure anti-panique à verrouillage automatique avec mise en route mécanique. Verrouillage mécanique à la fermeture assuré en deux points par ressort précontraint. Sécurité de verrouillage à trois niveaux.

Pêne de commande universel DIN L/R avec tête de 24 mm. Déverrouillage anti-panique par béquille intérieure, accès de l'extérieur par déverrouillage sur le cylindre, à l'aide d'une clé.

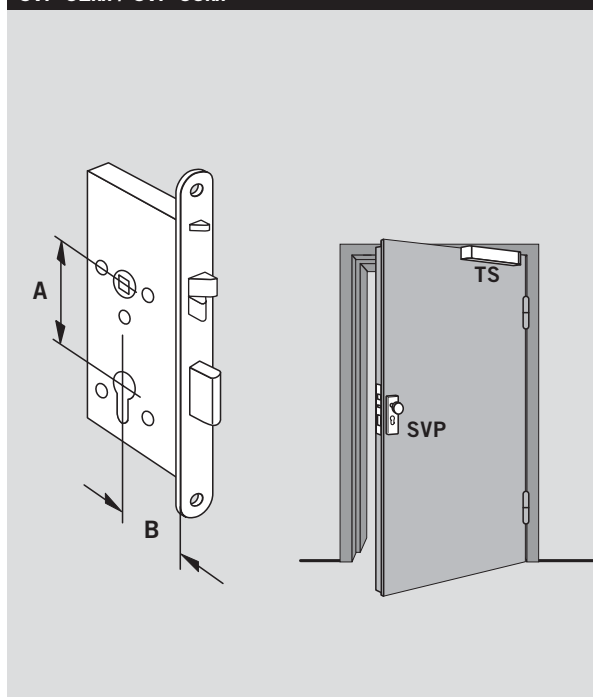
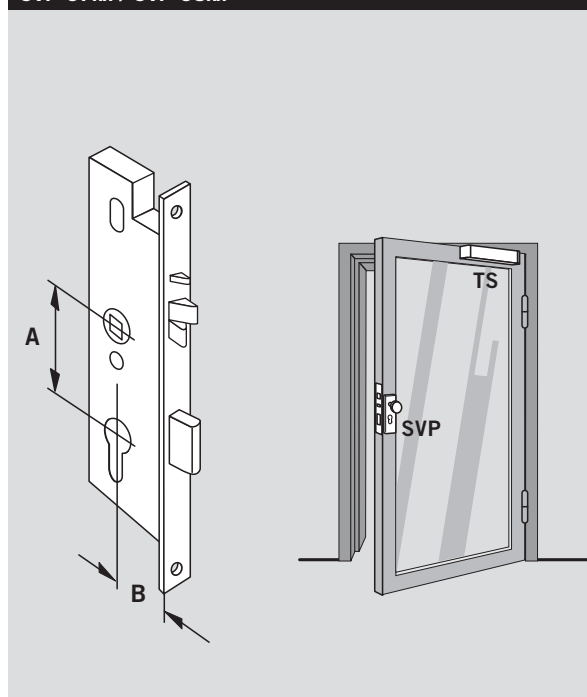
Pêne dormant en acier inoxydable de 20 mm.



Fouillot de 9 mm. Coffre traité anti-corrosion, tête en acier inoxydable et tôle de fermeture chromée.

Exécution :

- Cylindre profil européen Cylindre rond
- Porte à recouvrement (tête 235 x 20, gâche équerre)
- Porte à fleur (235 x 24, gâche plate)
- Porte à profilé tubulaire (tête 270 x 24, gâche plate)
 - Distance ... mm
 - Axe ... mm
 - DIN ...

SVP5xxx

SVP 52xx / SVP 53xx**SVP 57xx / SVP 58xx**

Cylindre	Entraxe A	Type de porte	Axe B	Sens DIN	Type de serrure	Référence	
Profil européen 	72	Porte à recouvrement Têteière 235 x 20	55	L	SVP 5251	15 5251 00	
				R	SVP 5252	15 5252 00	
			60	L	SVP 5261	15 5261 00	
				R	SVP 5262	15 5262 00	
			65	L	SVP 5271	15 5271 00	
				R	SVP 5272	15 5272 00	
			80	L	SVP 5281	15 5281 00	
				R	SVP 5282	15 5282 00	
			100	L	SVP 5291	15 5291 00	
				R	SVP 5292	15 5292 00	
		Porte à fleur Têteière 235 x 24	55	L/R	SVP 5257/5258	15 5257 00	
			60	L/R	SVP 5267/5268	15 5267 00	
			65	L/R	SVP 5277/5278	15 5277 00	
		92	Profilé tubulaire Têteière 270 x 24	35	L/R	SVP 5719	15 5719 00
45	L/R			SVP 5739	15 5739 00		
Cylindre rond 	74	Porte à recouvrement Têteière 235 x 20	60	L	SVP 5361	15 5361 00	
				R	SVP 5362	15 5362 00	
			65	L	SVP 5371	15 5371 00	
				R	SVP 5372	15 5372 00	
			80	L	SVP 5381	15 5381 00	
				R	SVP 5382	15 5382 00	
		Porte à fleur Têteière 235 x 24	60	L/R	SVP 5367/5368	15 5367 00	
			65	L/R	SVP 5377/5378	15 5377 00	
		94	Profilé tubulaire Têteière 270 x 24	35	L/R	SVP 5819	15 5819 00
				45	L/R	SVP 5839	15 5839 00

Toutes les mesures sont en mm

Autres variantes sur demande

L = DIN-gauche

R = DIN-droite

**DORMA SVP 4xxx**

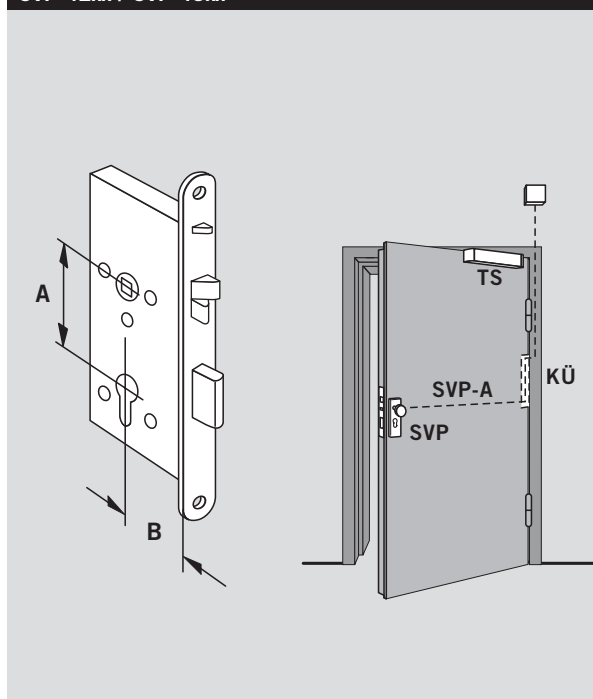
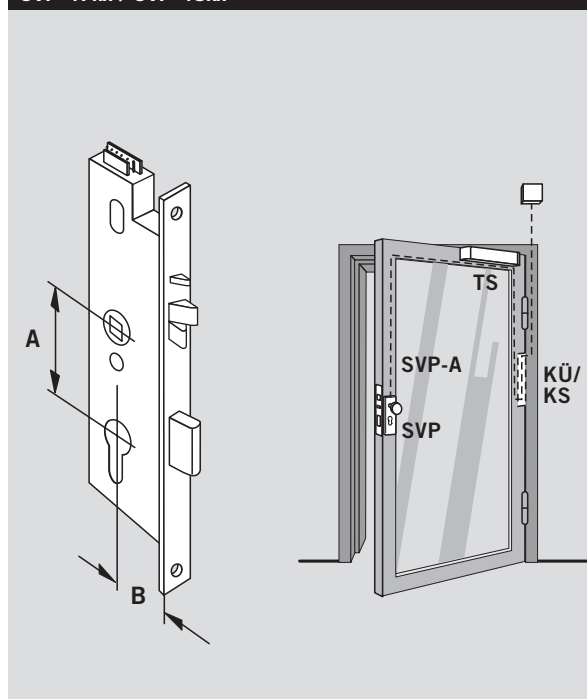
Serrure anti-panique à verrouillage automatique, avec contacts électriques d'information et verrouillage mécanique. Equipée de minirupteurs pour la détection des états « verrouillé » (> 90 %), « déverrouillé » (< 10 %), « Porte ouverte/fermée » par pêne de commande et « actionnement béquille/déverrouillage anti-panique ». Capacité de charge des contacts : 12 VDC, 125 mA, 1,5 W. Verrouillage mécanique à la fermeture assuré en deux points par ressort précontraint. Sécurité de verrouillage à trois niveaux. Pêne de commande universel (DIN L/R sur tête de 24 mm). Déverrouillage anti-panique par action sur la béquille intérieure. Accès de l'extérieur par déverrouillage sur le cylindre, à l'aide d'une clé. Pêne dormant en acier inoxydable de 20 mm. Fouillot de 9 mm. Coffre traité anti-corrosion, tête en acier inoxydable et tôle de fermeture chromée.



Exécution :

- Cylindre profil européen Cylindre rond
- Porte à recouvrement (tête 235 x 20, gâche équerre)
- Porte à fleur (235 x 24, gâche plate)
- Porte à profilé tubulaire (tête 270 x 24, gâche plate)
- Distance ... mm
- Axe ... mm
- DIN ...

Accessoires nécessaires (à commander séparément) :

- DORMA SVP-A Câble de connexion
- DORMA KÜ/KS Passage de câble/Gaine spirale flexible pour câble

**SVP 42xx / SVP 43xx****SVP 47xx / SVP 48xx**

Cylindre	Entraxe A	Type de porte	Axe B	Sens DIN	Type de serrure	Référence	
Profil européen 	72	Porte à recouvrement Têtière 235 x 20	55	L	SVP 4251	15 4251 00	
				R	SVP 4252	15 4252 00	
			60	L	SVP 4261	15 4261 00	
				R	SVP 4262	15 4262 00	
			65	L	SVP 4271	15 4271 00	
				R	SVP 4272	15 4272 00	
			80	L	SVP 4281	15 4281 00	
				R	SVP 4282	15 4282 00	
			100	L	SVP 4291	15 4291 00	
				R	SVP 4292	15 4292 00	
			Porte à fleur Têtière 235 x 24	55	L/R	SVP 4257/4258	15 4257 00
				60	L/R	SVP 4267/4268	15 4267 00
		65		L/R	SVP 4277/4278	15 4277 00	
		92	Profilé tubulaire Têtière 270 x 24	35	L/R	SVP 4719	15 4719 00
45	L/R			SVP 4739	15 4739 00		
Cylindre rond 	74	Porte à recouvrement Têtière 235 x 20	65	L	SVP 4371	15 4371 00	
				R	SVP 4372	15 4372 00	
			80	L	SVP 4381	15 4381 00	
				R	SVP 4382	15 4382 00	
		Porte à fleur Têtière 235 x 24	65	L/R	SVP 4377/4378	15 4367 00	
			94	Profilé tubulaire Têtière 270 x 24	35	L/R	SVP 4819
45	L/R	SVP 4839			15 4839 00		

Autres variantes sur demande

Toutes les mesures sont en mm

L = DIN-gauche

R = DIN-droite

Raccordement de la SVP 4000
Câble de connexion SVP-A

SVP-A	SVP 4xxx
Couleurs	Fonction
sw = noir	libre
br = brun	« Pêne de commande actionné » NF
rs/gr = rose/gris	« SVP déverrouillé », NO
rt = rouge	libre
ws = blanc	libre
ge = jaune	« SVP déverrouille » et « Pêne de commande actionné », Commun
gn = vert	libre
gr = gris	Ligne anti-sabotage
rs = rose	Ligne anti-sabotage
rt/bl = rouge/bleu	« SVP verrouillé », NF
bl = bleu	« Poigné actionné », NO
vi = violet	« SVP verrouillé » et « poignée actionnée », C

**DORMA SVP 6xxx**

Serrure anti-panique, à verrouillage automatique contrôlée électriquement. Avec fouillot en deux parties et béquille extérieure pouvant être embrayée par commande électrique suivant mode à émission ou à rupture. Avec sécurité mécanique de fonctionnement. Equipée de minirupteurs pour la détection des états « verrouillé » (> 90 %), « déverrouillé » (< 10 %), « Porte ouverte/fermée » par pêne de commande et « actionnement béquille/déverrouillage anti-panique ». Point de commutation « actionnement béquille/déverrouillage anti-panique » avant « verrouillage/déverrouillage ». La béquille extérieure, en cas de coupure de courant, est débrayée (modèle à émission) ou embrayée (modèle à rupture). Lorsque la serrure est alimentée électriquement (par ex. système de contrôle d'accès) la bobine électromagnétique embraye ou débraye la béquille extérieure. La béquille intérieure située dans le sens de l'évacuation est toujours active. Le couplage de la béquille extérieure est piloté par un contact libre potentiel NF (émission de courant) ou NO (rupture de courant). La fonction « entrée libre » est possible, par accouplement permanent de la béquille extérieure. Tension d'utilisation : 12 V DC ou 24 V DC stabilisé
Courant max. 0,4 A à 12 V DC ou 0,2A à 24 V DC.
Capacité de charge des contacts : 12 V DC, 125 mA, 1,5 W.

Verrouillage mécanique à la fermeture assurée en deux points par ressort, précontraint. Sécurité de verrouillage à trois niveaux. Pêne de commande universel DIN L/R sur têtère de 24 mm. Déverrouillage anti-panique par la béquille intérieure. Accès de l'extérieur par déverrouillage sur le cylindre, à l'aide d'une clé. Pêne dormant en acier inoxydable de 20 mm. Fouillot de 9 mm. Coffre traité anti-corrosion, têtère en acier inoxydable et tôle de fermeture chromée.

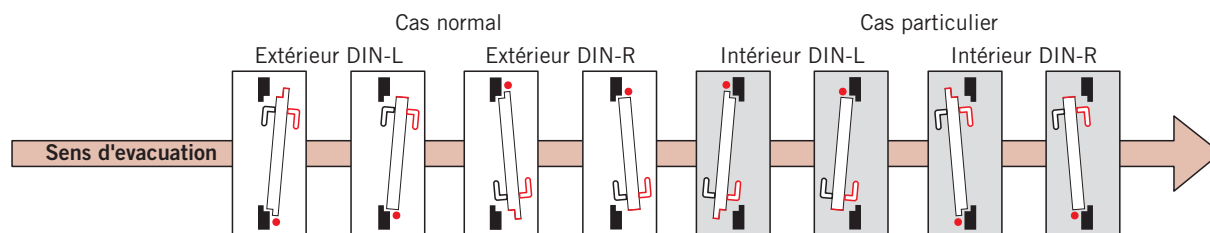
Exécution :

- Perçage cylindre profil européen
 - Perçage cylindre rond
 - Porte à recouvrement (têtère 235 x 20 mm, gâche équerre)
 - Porte à fleur (têtère 235 x 24, gâche plate)
 - Porte à profilé tubulaire, (têtère 270 x 24, gâche plate)
- Entrée ... mm
Axe ... mm
Sens d'ouverture ..., DIN ...
- 12 V DC
 - Rupture de courant
 - 24 V DC
 - Emission de courant

Accessoires nécessaires (à commander séparément) :

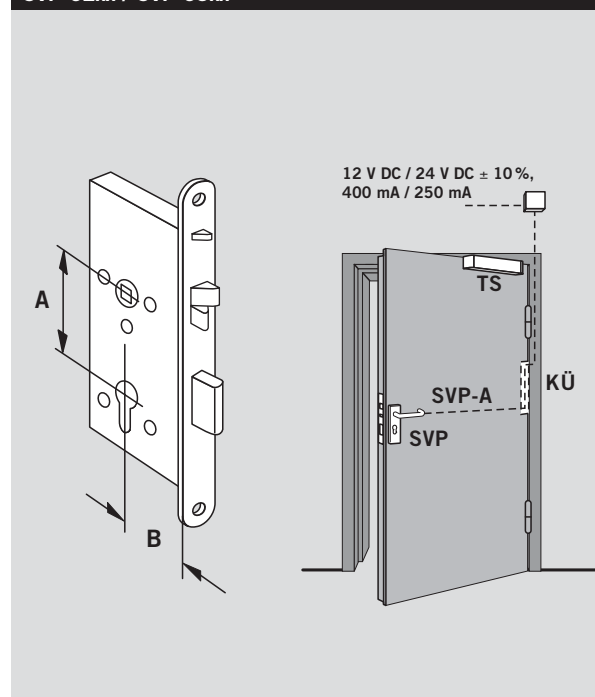
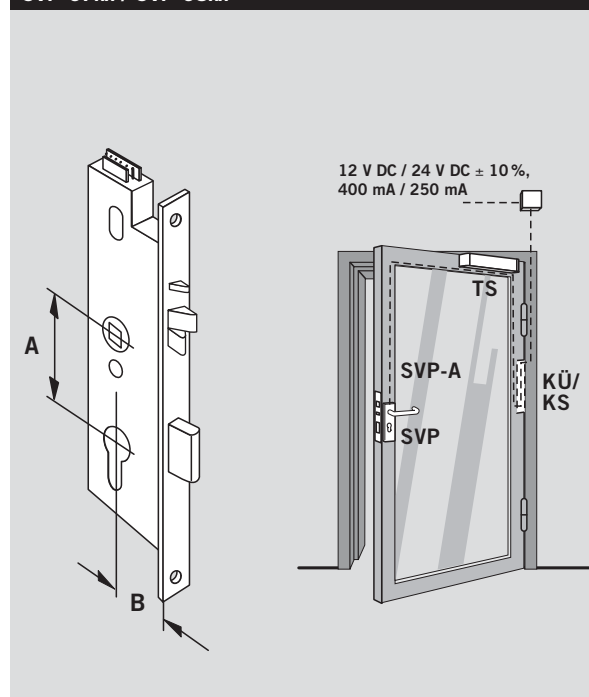
- DORMA SVP-A Câble de connexion
- DORMA KÛ/KS Passage de câble/gaine spirale flexible pour câble



SVP6xxx



Béquille couplée en permanence dans le sens de l'évacuation.

Béquille à l'inverse du sens de l'évacuation avec possibilité d'accouplement électrique.

SVP 62xx / SVP 63xx**SVP 67xx / SVP 68xx**

Cylindre	Entraxe (A)	Type de porte	Axe (B)	Ouverture	Sens DIN	Type de serrure	Référence		
Profil européen 	72	Porte à recouvrement Tête à 235 x 20	55	Vers l'extérieur	L	SVP 6251	15 6251 xx		
					R	SVP 6252	15 6252 xx		
				Vers l'intérieur	L	SVP 6253	15 6253 xx		
					R	SVP 6254	15 6254 xx		
			60	Vers l'extérieur	L	SVP 6261	15 6261 xx		
					R	SVP 6262	15 6262 xx		
				Vers l'intérieur	L	SVP 6263	15 6263 xx		
					R	SVP 6264	15 6264 xx		
			65	Vers l'extérieur	L	SVP 6271	15 6271 xx		
					R	SVP 6272	15 6272 xx		
				Vers l'intérieur	L	SVP 6273	15 6273 xx		
					R	SVP 6274	15 6274 xx		
		Porte à fleur Tête à 235 x 24	55	Vers l'intérieur	L	SVP 6255/6258	15 6258 xx		
					R	SVP 6256/6257	15 6257 xx		
				Vers l'extérieur	L	SVP 6256/6257	15 6257 xx		
					R	SVP 6255/6258	15 6258 xx		
			60	Vers l'intérieur	L	SVP 6265/6268	15 6268 xx		
					R	SVP 6256/6267	15 6267 xx		
	Vers l'extérieur			L	SVP 6266/6267	15 6267 xx			
				R	SVP 6265/6268	15 6268 xx			
	65		Vers l'intérieur	L	SVP 6275/6278	15 6278 xx			
				R	SVP 6276/6277	15 6277 xx			
			Vers l'extérieur	L	SVP 6276/6277	15 6277 xx			
				R	SVP 6275/6278	15 6278 xx			
92	Profilé tubulaire Tête à 270 x 24	35	Vers l'intérieur	L	SVP 6710	15 6710 xx			
				R	SVP 6719	15 6719 xx			
			Vers l'extérieur	L	SVP 6719	15 6719 xx			
				R	SVP 6710	15 6710 xx			
		45	Vers l'intérieur	L	SVP 6730	15 6730 xx			
				R	SVP 6739	15 6739 xx			
			Vers l'extérieur	L	SVP 6739	15 6739 xx			
				R	SVP 6730	15 6730 xx			
		Cylindre rond 	74	Porte à recouvrement Tête à 235 x 20	60	Vers l'extérieur	L	SVP 6361	15 6361 xx
							R	SVP 6362	15 6362 xx
						Vers l'intérieur	L	SVP 6363	15 6363 xx
							R	SVP 6364	15 6364 xx
65	Vers l'extérieur				L	SVP 6371	15 6371 xx		
					R	SVP 6372	15 6372 xx		
	Vers l'intérieur				L	SVP 6373	15 6373 xx		
					R	SVP 6374	15 6374 xx		
Porte à fleur Tête à 235 x 24	60				Vers l'intérieur	L	SVP 6365/6368	15 6368 xx	
						R	SVP 6366/6367	15 6367 xx	
					Vers l'extérieur	L	SVP 6366/6367	15 6367 xx	
						R	SVP 6365/6368	15 6368 xx	
	65	Vers l'intérieur		L	SVP 6375/6378	15 6378 xx			
				R	SVP 6376/6377	15 6377 xx			
		Vers l'extérieur		L	SVP 6376/6377	15 6377 xx			
				R	SVP 6375/6378	15 6378 xx			
	94	Profilé tubulaire Tête à 270 x 24		35	Vers l'intérieur	L	SVP 6810	15 6810 xx	
						R	SVP 6819	15 6819 xx	
					Vers l'extérieur	L	SVP 6819	15 6819 xx	
						R	SVP 6810	15 6810 xx	
45				Vers l'intérieur	L	SVP 6830	15 6830 xx		
					R	SVP 6839	15 6839 xx		
				Vers l'extérieur	L	SVP 6839	15 6839 xx		
					R	SVP 6830	15 6830 xx		

Autres variantes sur demande.

Remarque : Pour les modèles avec tête à 24 mm les serrures sont pour DIN L vers l'intérieur/DIN R vers l'extérieur ou DIN R vers l'intérieur = DIN L vers l'extérieur.

Câble de connexion SVP 6000 voir SVZ 6000 à la page 15.

L = DIN-gauche

R = DIN-droite

Toutes les dimensions sont en mm

xx

00 = Version à émission de courant 12 V DC

01 = Version à émission de courant 24 V DC

50 = Version à rupture de courant 12 V DC

51 = Version à rupture de courant 24 V DC

**DORMA SVZ 6xxx**

Serrure à verrouillage automatique contrôlée électriquement, pour le contrôle des accès en entrée et en sortie. Avec fouillot en une partie et les deux béquilles intérieure extérieure pouvant être embrayée par commande électrique suivant mode à émission ou à rupture. Avec sécurité mécanique de fonctionnement.

Equippée de minirupteurs pour la détection des états « verrouillé » (> 90 %), « déverrouillé » (< 10 %), « Porte ouverte/fermée » par pêne de commande et « action sur béquille/déverrouillage anti-panique ».

Point de commutation « actionnement béquille/déverrouillage anti-panique » avant « verrouillage/déverrouillage ». Les béquilles (intérieure et extérieure), en cas de coupure de courant, sont débrayées (modèle à émission) ou embrayées (modèle à rupture).

Lorsque la serrure est alimentée électriquement (par ex. système de contrôle d'accès) la bobine électromagnétique embraye ou débraye les deux béquilles.

Le couplage des deux béquilles est piloté par un contact libre de potentiel NF (émission de courant) ou NO (rupture de courant).

La fonction « entrée libre » est possible, par accouplement permanent des deux béquilles.

Tension d'utilisation : 12 V DC ou 24 V DC stabilisée
Courant max. 0,4 A à 12 V DC ou 0,2 A à 24 V DC.

Capacité de charge des contacts : 12 V DC, 125 mA, 1,5 W.

Verrouillage mécanique à la fermeture assurée en deux points par ressort, précontraint. Sécurité de verrouillage à trois niveaux.

Pêne de commande universel DIN L/R sur tête de 24 mm.

Accès de l'extérieur par déverrouillage sur le cylindre, à l'aide d'une clé. Pêne dormant en acier inoxydable de 20 mm.

Fouillot de 9 mm. Coffre traité anti-corrosion, tête en acier inoxydable et tôle de fermeture chromée.

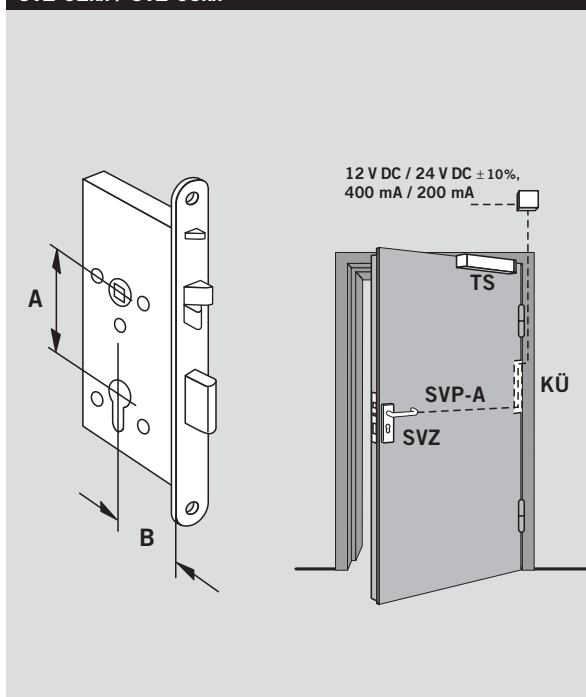
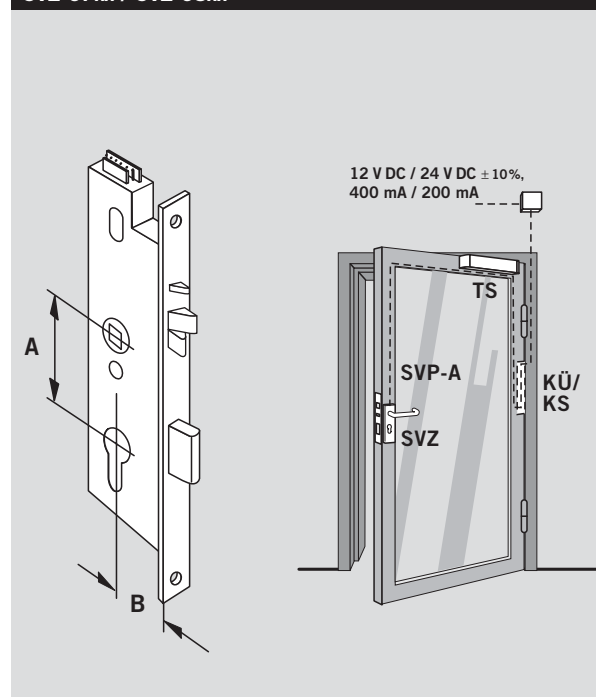
Exécution :



- Perçage cylindre profil européen
- Perçage cylindre rond
- Porte à recouvrement (tête 235 x 20 mm, gâche équerre)
- Porte à fleur (tête 235 x 24, gâche plate)
- Porte à profilé tubulaire, (tête 270 x 24, gâche plate)
 - Entrée ... mm
 - Axe ... mm
 - Sens d'ouverture ..., DIN ...
- 12 V DC
- 24 V DC
- Rupture de courant
- Emission de courant

Accessoires nécessaires (à commander séparément) :

- DORMA SVP-A Câble de connexion
- DORMA KÜ/KS Passage de câble/gaine spirale flexible pour câble

 SVZ6xxx

SVZ 62xx / SVZ 63xx**SVZ 67xx / SVZ 68xx**

Cylindre	Entraxe A	Type de porte	Axe B	Sens DIN	Type de serrure	Référence	
Profil européen 	72	Porte à recouvrement Têtière 235 x 20	55	L	SVZ 6251	15 6251 xx	
				R	SVZ 6252	15 6252 xx	
			60	L	SVZ 6261	15 6261 xx	
				R	SVZ 6262	15 6262 xx	
			65	L	SVZ 6271	15 6271 xx	
				R	SVZ 6272	15 6272 xx	
	92	Porte à fleur Têtière 235 x 24	55	L/R	SVZ 6257/6258	15 6257 xx	
			60	L/R	SVZ 6267/6268	15 6267 xx	
			65	L/R	SVZ 6277/6278	15 6277 xx	
	Cylindre rond 	74	Porte à recouvrement Têtière 235 x 20	60	L	SVZ 6361	15 6361 xx
					R	SVZ 6362	15 6362 xx
				65	L	SVZ 6371	15 6371 xx
R					SVZ 6372	15 6372 xx	
60				Porte à fleur Têtière 235 x 24	L/R	SVZ 6367/6368	15 6367 xx
					65	L/R	SVZ 6377/6378
94		Profilé tubulaire Têtière 270 x 24	35	L/R	SVZ 6819	15 6819 xx	
			45	L/R	SVZ 6839	15 6839 xx	

Toutes les mesures sont en mm

Autres variantes sur demande.

Remarque : Pour les modèles avec têtes de 24 mm les serrures sont réversible DIN L = DIN R

Raccordement de SVP 6000 et SVZ 6000

L = DIN-gauche

R = DIN-droite

xx

10 = Version à émission de courant 12 V DC

11 = Version à émission de courant 24 V DC

60 = Version à rupture de courant 12 V DC

61 = Version à rupture de courant 24 V DC

Câble de connexion SVP-A

SVP-A	SVP / SVZ 6000
Couleurs	Fonction
sw = noir	GND
br = brun	« Pêne de commande actionné », NF
rs/gr = rose/gris	« SVP déverrouillé », NO
rt = rouge	Embrayage de la béquille par mise à GND de ce contact
ws = blanc	+12 V DC ou + 24 V DC (stabilisé) selon modèle
ge = jaune	« SVP déverrouillé » et « Pêne de commande actionné », Commun
gn = vert	libre
gr = gris	Ligne anti-sabotage
rs = rose	Ligne anti-sabotage
rt/bl = rouge/bleu	« SVP verrouillé », NF
bl = bleu	« Poigné actionnée », NO
vi = violet	« SVP verrouillé » et « poigné actionnée », Commun

**DORMA SVP 2xxx**

Serrure anti-panique, à verrouillage automatique et ouverture motorisée. Sécurité de fonctionnement mécanique et électrique. Associée à la platine de commande électrique externe DORMA SVP-S-2x. Equipée de minirupteurs pour la détection des états « verrouillé » (> 90 %), « déverrouillé » (< 10 % de la course du pêne dormant), ainsi que « action sur béquille/déverrouillage anti-panique », verrouillage mécanique à la fermeture assuré en deux points, par ressort précontraint. Sécurité de verrouillage à trois niveaux. Pêne de commande universel DIN L/R sur tête de 24 mm. Déverrouillage anti-panique par action sur la béquille intérieure. Accès de l'extérieur par déverrouillage sur le cylindre, à l'aide d'une clé. Pêne dormant en acier inoxydable de 20 mm. Fouillot de 9 mm. Coffre traité anti-corrosion, tête en acier inoxydable et tôle de fermeture chromée.

Exécution :

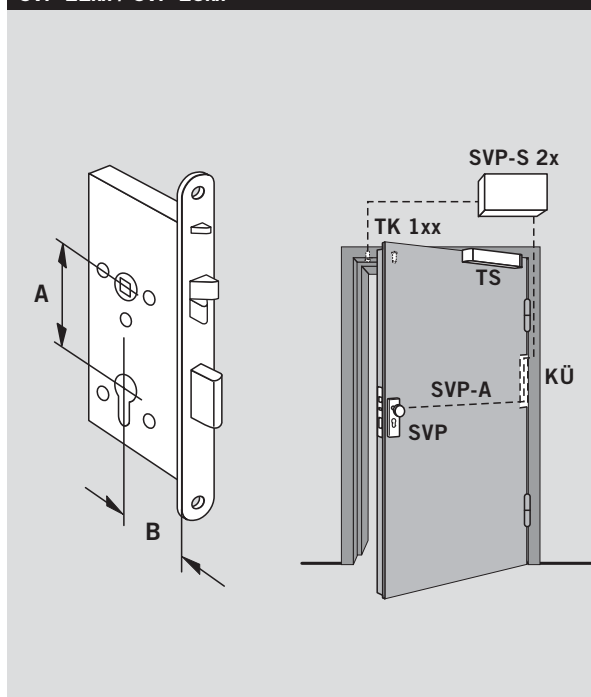
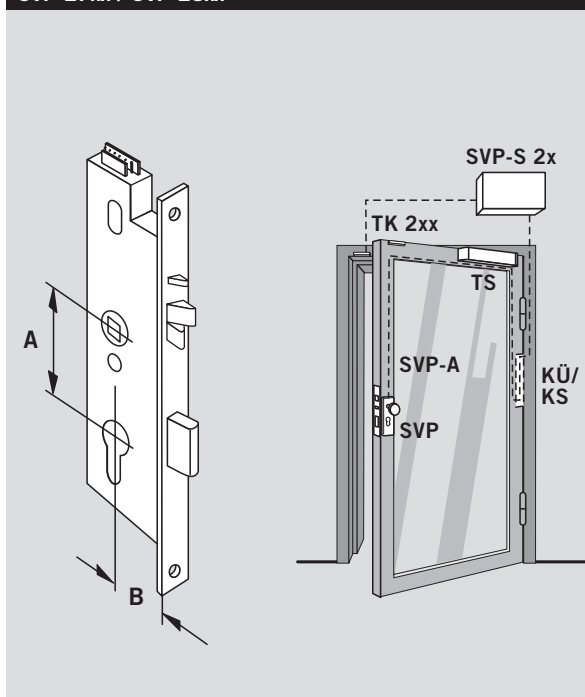
- Perçage cylindre profil européen Perçage cylindre rond
- Porte à recouvrement (tête 235 x 20, gâche équerre)
- Porte à fleur (tête 235 x 24, gâche plate)
- Porte à profilé tubulaire (tête 270 x 24, gâche plate)
 - Distance ... mm
 - Axe ... mm
 - DIN ...



Accessoires nécessaires (à commander séparément) :

- DORMA SVP-S-2x Platine de commande électronique pour serrure motorisée
- DORMA SVP-A Câble de connexion
- DORMA KÜ/KS Passage de câble/gaine spirale flexible pour câble
- DORMA TK Contact de surveillance de porte



SVP2xxx

SVP 22xx / SVP 23xx**SVP 27xx / SVP 28xx**

Cylindre	Entraxe A	Type de porte	Axe B	Sens DIN	Type de serrure	Référence	
Profil européen 	72	Porte à recouvrement Tête à 235 x 20	55	L	SVP 2251	15 2251 00	
				R	SVP 2252	15 2252 00	
			60	L	SVP 2261	15 2261 00	
				R	SVP 2262	15 2262 00	
			65	L	SVP 2271	15 2271 00	
				R	SVP 2272	15 2272 00	
			80	L	SVP 2281	15 2281 00	
				R	SVP 2282	15 2282 00	
			100	L	SVP 2291	15 2291 00	
				R	SVP 2292	15 2292 00	
			Porte à fleur Tête à 235 x 24	55	L/R	SVP 2257/2258	15 2257 00
				60	L/R	SVP 2267/2268	15 2267 00
		65		L/R	SVP 2277/2278	15 2277 00	
		92	Profilé tubulaire Tête à 270 x 24	35	L/R	SVP 2719	15 2719 00
45	L/R			SVP 2739	15 2739 00		
Cylindre rond 	74	Porte à recouvrement Tête à 235 x 20	65	L	SVP 2371	15 2371 00	
				R	SVP 2372	15 2372 00	
			80	L	SVP 2381	15 2381 00	
				R	SVP 2382	15 2382 00	
		Porte à fleur Tête à 235 x 24	65	L/R	SVP 2377/2378	15 2367 00	
		94	Profilé tubulaire Tête à 270 x 24	35	L/R	SVP 2819	15 2819 00
45	L/R			SVP 2839	15 2839 00		

Autres variantes sur demande

L = DIN-gauche

R = DIN-droite

Toutes les mesures sont en mm

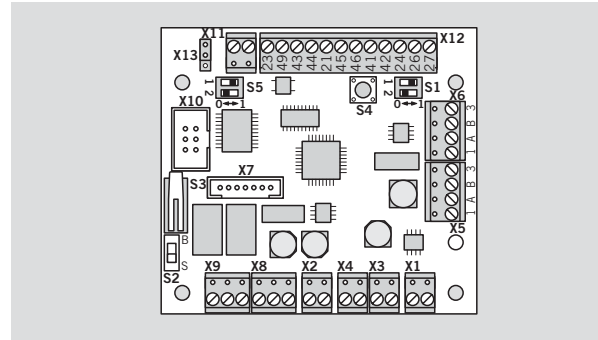
Pour le fonctionnement des serrures à relocking automatique SVP 2000, SVP 4000 et SVP/SVZ 6000. Déverrouillage par impulsion au moyen d'un contact de travail sans potentiel, « ouverture permanente » (déconnexion du verrouillage automatique). Paramétrage de la durée de déverrouillage et programmation des entrées et sorties par PC ou Palm PDA avec logiciel TMS-soft (option). Sécurité de fonctionnement par une très grande résistance aux effractions par verrouillage automatique en cas coupure de courant par le module SVP-PR12

« Power Reserve Module » (option) et contrôle de la fermeture de la porte intégré dans le pêne de commande.

F Signalisation des états « déverrouillé/verrouillé », « porte ouverte/porte fermée » et « actionnement béquille/déverrouillage anti-panique ».

Caractéristiques techniques

- Tension d'alimentation : 24 VDC +/- 10 % stabilisée
- Courant : max. 40 mA
- max. 500 mA avec courant moteur
- Tension d'alimentation : 12 VDC +/- 10% stabilisée
- Courant : max 70 mA
- max 700 mA avec courant moteur
- Capacité de charges des contacts : 24 VDC / 0,5A inductif
- 1,0 A ohmique



Connexion et fonctions

S1 Micro-interrupteur pour le paramétrage de l'adresse du module
* Pour TMS, utiliser seulement adresse 1 et 2

Interrupteur	Adresse	
1	2	
0	0	1
1	0	2
0	1	3*
1	1	4*

S2 Interrupteur pour désactiver le contact anti-sabotage
B = Opérationnel (contact de sabotage du boîtier activé)
S = Service (contact de sabotage du boîtier désactivé)

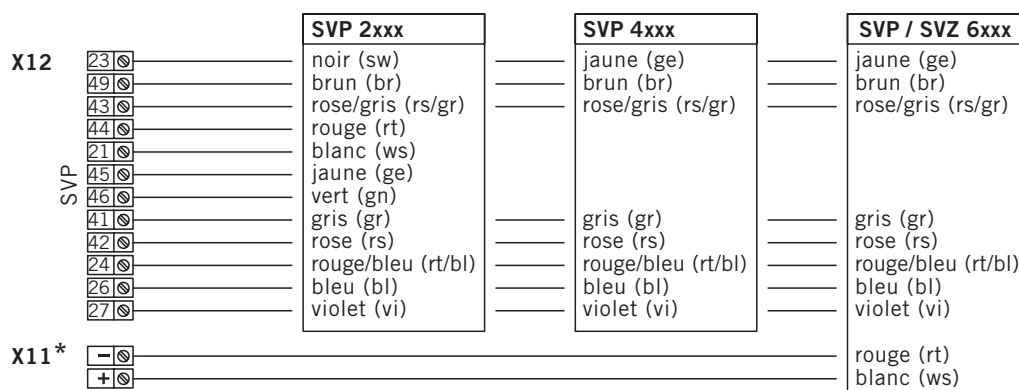
S3 Interrupteur sabotage

S4 Bouton Reset:
<8 sec. --> quitter par «Time-out»
(Blocage par pêne dormant ou entrée libre)
>8 sec. --> paramétrage initial

S5 Micro-interrupteur pour paramétrage Type de fonctionnement (LON - DCW)

Switch	Fonctionnement	
1	2	
0	0	DCW avec SVP 2xxx
1	0	LON avec SVP 2xxx
0	1	DCW avec SVP 4xxx/6xxx
1	1	LON avec SVP 4xxx/6xxx

- X1** LON ← Alimentation stabilisée +/-10%; 1A
- X3** In1 ← } DCW®: Adr. 1 : Entrée Radar/ED
Adr.2 : Libre
LON : Commande de déverrouillage
- X4** In2 ← } DCW®: Adr. 1 : Déverrouillage court
Adr.2 : Libre
LON : Contact de porte TK
- X2** In3 ← } DORMA détecteur de fumée RM (seulement pour LON) ou pont câblé
- X8** NO ↔ } DCW®: Adr. 1 : Sortie impuls ED
C → } Adr.2 : Libre
NC → } LON : Verrouillé/déverrouillé
- X9** NO ↔ } DCW®: Adr. 1 : Sortie Radar ED
C → } Adr.2 : Libre
NC → } LON : Activation béquille
- X5** DCW ↔ GND
 → Bus DCW®-Bus
 ↔ Bus
 → +24 V DC
- X6** DCW ↔ GND
 → Bus DCW®-Bus
 ↔ Bus
 → +24 V DC
- X7** Connecteur pour programmation Firmware ou connecteur pour SVP-PR 12 «Power reserve Module»
- X10** PC / LON connecteur série RS 232
- X13** 12 V DC - 24 V DC - SVP 6xxx-Alimentation



* Paramétrage par défaut : DCW/LON principe de courant à émission

Descriptif

DORMA SVP-S 2x DCW® LON

Commande DORMA SVP-S 2x DCW pour serrure motorisée SVP 2xxx. Programmation de la temporisation de reverrouillage par logiciel TMS-soft par port série RS 232. Deux entrées optiques et deux sorties par contacts inverseur libre de potentiel, à paramétrer par le logiciel. Déverrouillage temporaire ou permanent (débranchement de la fonction autoverrouillante) par les entrées optiques. Deux sorties à programmer pour la signalisation de l'état « verrouillé », « déverrouillé », « porte ouverte/fermée », « activation de la béquille » sont à votre disposition par des contacts inverseurs libre de potentiel.

Alimentation 12/24 V DC

Intensité de démarrage : 1A - Courant de repos : 65mA.

Charge sur contacts : 24 VDC, 0,5A inductif / 1,0A ohmique

Dimensions platine (L x H x P) : 75 x 79 x 15 mm.

DORMA SVP-S 22 DCW® Platine de commande à installer dans des armoires électriques ou des centrales DORMA RZ TMS ou platine d'échange ou extension.

15922202 SVP-S2x

DORMA SVP-S 23 DCW® Platine montée dans un boîtier en plastique fermé, IP40. Dimensions boîtier (L x H x P) : 200 x 120 x 60 mm.

15922302 SVP-S2x

DORMA SVP-S 24 DCW® Platine montée dans un boîtier en plastique fermé avec alimentation DORMA NT 24-1.5S. Alimentation / 230 VAC +/- 10 % Dimensions boîtier (L x H x P) : 200 x 120 x 60 mm.

15922402 SVP-S2x

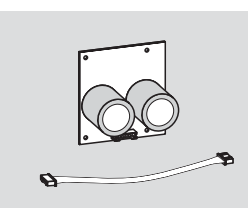
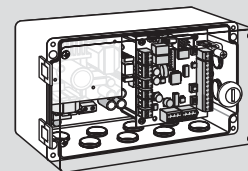
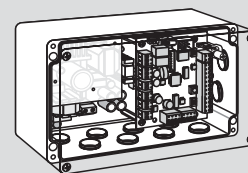
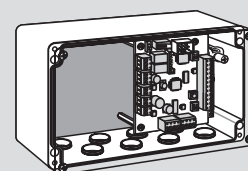
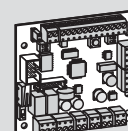
DORMA SVP-S 25 DCW® Platine montée dans un boîtier en plastique verrouillable avec alimentation DORMA NT 24-1.5S. Alimentation / 230 VAC +/- 10 % Dimensions boîtier (L x H x P) : 200 x 120 x 90 mm.

15922502 SVP-S2x

DORMA SVP-PR 12 Power Reserve Modul

Module optionnel pour garantir un reverrouillage en cas de coupure de courant

15922601 SVP-PR12



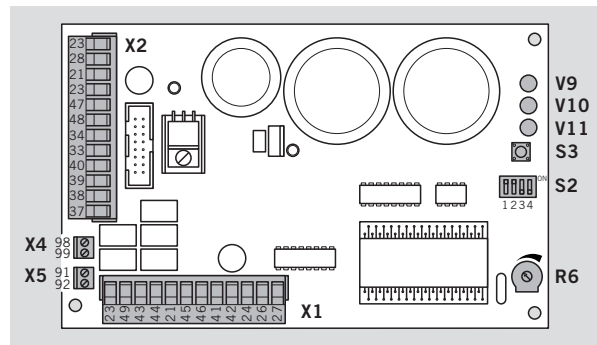
Pour le fonctionnement de la serrure motorisée anti-panique à verrouillage automatique SVP 2000. Déverrouillage via impulsion au moyen d'un contact de travail sans potentiel « ouverture permanente » (déconnexion du verrouillage automatique, par exemple pour le service de jour) tant que le contact reste fermé. Temps de déverrouillage réglable par potentiomètre, de 2 à 15 secondes. Sécurité de fonctionnement pour une très grande résistance aux effractions par verrouillage automatique en cas de coupure de

courant et intégration d'un contact de porte TK externe dans la fonction du pêne demi-tour de commande.

F Signalisation des états « déverrouillé/verrouillé », « porte ouverte/porte fermée » et « actionnement béquille/déverrouillage anti-panique ».


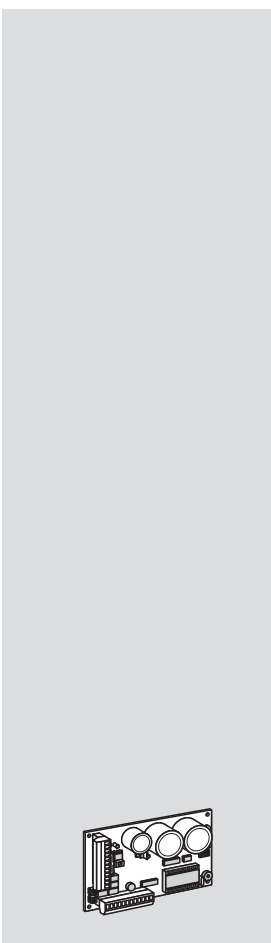




Caractéristiques techniques

Tension d'alimentation : 12-24 V CC / 12 V AC alternatif
 Courant de repos : env. 60 mA courant de repos
 Intensité de démarrage : inférieur ou égal à 1 A
 Capacité de charges des contacts : 12 V DC, 125 mA, 1,5
 Plage de température : 0° à + 50 °C
 Hygrométrie de l'air : max. 80 %



Branchements et fonctions

- | | | | |
|---|--|--|--|
| <p>X1</p> <ul style="list-style-type: none"> 23 ⊥ GND 49 ← 43 ← 44 ← 21 → 45 ← 46 ← 41 → 42 → 24 → 26 → 27 → | <ul style="list-style-type: none"> Noir (sw) Brun (br) Rose/gris (rs/gr) Rouge (rt) Blanc (ws) Jaune (ge) Vert (gn) Gris (gr) Rose (rs) Rouge/bleu (rt/bl) Bleu (bl) Violet (vi) | <ul style="list-style-type: none"> GND Fonction de contrôle interne Fonction de contrôle interne Fonction de contrôle interne + 10,5 V DC Fonction de contrôle interne Fonction de contrôle interne Ligne anti-sabotage Ligne anti-sabotage « SVP verrouillé » « Actionnement de la béquille » « SVP verrouillé » et « Actionnement de la béquille » | <p>Signalisation sans potentiel</p> |
| <p>X2</p> <ul style="list-style-type: none"> 23 ⊥ 28 ← 21 ← 23 ← 47 ← 48 ← 34 ← 33 → 40 → 39 → 38 → 37 → | <ul style="list-style-type: none"> GND Boîte de commande Commande +/~ 24 V DC/12 V AC/DC -/~ 24 V DC/12 V AC/DC NF Contact de porte C Contact de porte C « SVP déverrouillé » C « SVP déverrouillé » NF « Pêne demi-tour de commande actionné » C « Pêne demi-tour de commande actionné » NF « Porte ouverte/fermée » C « Porte ouverte/fermée » | <ul style="list-style-type: none"> Une impulsion provoque le déverrouillage suivant le temps programmé via la commande Déverrouillage permanent, tant que le contact reste fermé Tension d'alimentation : 24 V continu/12 V alternatif ou 12 V continu, installé par le client Intensité de démarrage = 1 A Contact de surveillance de porte (est absolument nécessaire pour la fonction sécurité de fonctionnement) | <p>Signalisation sans potentiel par ex. pour le raccordement au tableau de contrôle DORMA TG/TE.</p> |
| <p>X4</p> <ul style="list-style-type: none"> 98 → 99 → | <ul style="list-style-type: none"> NF Message d'erreur C Message d'erreur | <p>Signalisation sans potentiel</p> | |
| <p>X5</p> <ul style="list-style-type: none"> 91 → 92 → | <ul style="list-style-type: none"> NO Surveillance anti-sabotage C | <p>Signalisation sans potentiel</p> | |
| <p>S2</p> | <ul style="list-style-type: none"> 1 : Information « Porte ouverte/fermée »
ON/Marche = système à rupture, OFF/Arrêt = système à émission 2 : « Message d'erreur »
ON/Marche = système à rupture, OFF/Arrêt = système à émission 3 : Surveillance anti-sabotage
ON/Marche = système à rupture, OFF/Arrêt = système à émission 4 : ON/Marche = Verrouillage instantané par contact de porte TK
OFF/Arrêt + Verrouillage temporisé (R6). | | |
| <p>S3</p> | <p>Confirmation « temps dépassé » (mauvais fonctionnement du pêne)</p> | | |
| <p>R6</p> | <p>Durée du déverrouillage T = 2 à 15 secondes</p> | | |
| <p>V9</p> | <p>LED rouge = défaut → Double clignotement : temps dépassé (réarmement manuel via S3)
Triple clignotement : Sabotage ou effraction (réarmement automatique après 3 minutes)</p> | | |
| <p>V10</p> | <p>LED vert = en fonction</p> | | |
| <p>V11</p> | <p>LED jaune = Sabotage</p> | | |

Descriptif	Référence 			
<p>SVP-S</p> <p>Platine de commande électronique pour le fonctionnement de la serrure motorisée anti-panique DORMA SVP 2000 et protection contre les manipulations (verrouillage automatique en cas de coupure de courant, intégration d'un contact de porte TK externe dans la fonction du pêne demi-tour de commande).</p> <p>Temps de déverrouillage réglable par potentiomètre (2 à 15 secondes), LED d'indication de perturbations, sabotage et fonctionnement. Possibilité de choisir les paramètres de fonctionnement à l'aide d'un commutateur DIL, déverrouillage via impulsion au moyen d'un contact de travail sans potentiel, « ouverture permanente » (déconnexion du verrouillage automatique, par exemple pour le service de jour) tant que le contact est fermé :</p> <p>Signalisation des états « déverrouillé/verrouillé », « porte ouverte/porte fermée » et « actionnement béquille/déverrouillage anti-panique » avec contact sans potentiel disponible sur bornier de raccordement, bornier de raccordement amovible.</p> <p>Alimentation = 24 V courant continu 12 V courant continu 12 V courant alternatif</p> <p>Intensité de démarrage : 1 A, courant de repos environ 65 mA Charge sur contacts : 12 VDC, 125 mA, 1,5 W.</p>				
<p>SVP-S 22</p> <p>Platine seule à monter dans un coffret. Pour échange ou extension.</p> <p>Dimensions platine (L x H x P) : 100 x 160 x 40 mm</p>			49922200	 SVP-S2x
<p>SVP-S 23</p> <p>Platine montée dans un boîtier en plastique fermé, IP 40.</p> <p>Dimensions du coffret (L x H x P) : 190 x 110 x 60 mm</p>			49922300	 SVP-S2x
<p>SVP-S 24</p> <p>Platine montée dans un boîtier plastique fermé IP 54 avec platine d'alimentation RZ-S 01.</p> <p>Alimentation : 230 V AC +/- 10 %</p> <p>Dimensions du coffret (L x H x P) : 300 x 230 x 85 mm</p>			49922400	 SVP-S2x
<p>SVP-S 25</p> <p>Platine montée dans un boîtier en acier IP 40, pouvant se fermer à clé, avec bloc d'alimentation IRS 12 V AC, prévue pour recevoir la centrale RZ-S 01 et le module ZM 102.</p> <p>Alimentation : 230 V AC +/- 10 %</p> <p>Dimensions du coffret (L x H x P) : 305 x 380 x 115 mm</p>			49922500	 SVP-S2x

Descriptif

DORMA KÜ

Passage de câble invisible, résistant aux effractions, entre le vantail et le dormant. Gaine spirale robuste en acier inoxydable pour le passage de câbles de connexion flexibles jusqu'à 8 mm de diamètre. Garantit une liaison protégée contre l'écrasement et le sabotage.

- KÜ 260. Pour paumelles avec un axe de rotation jusqu'à 18 mm et pour une ouverture jusqu'à 110°.
Longueur de la gaine spirale flexible : 155 mm.
Dimensions d'encastrement du boîtier/logement de câbles : (L x H x P) : = 24 x 260 x 17 mm.
- KÜ 480. Pour paumelles avec un axe de rotation jusqu'à 36 mm et pour une ouverture jusqu'à 180°.
Longueur de la gaine spirale flexible : 370 mm.
Dimensions d'encastrement du boîtier/logement des câbles : (L x H x P) : 24 x 480 x 17 mm

DORMA KS

Spirale pour câbles. Gaine spirale flexible robuste en acier inoxydable, pour le passage de câbles de connexion flexible jusqu'à 8 mm de diamètre, entre le vantail et le dormant. Egalement utilisable comme passage de câble extérieur.

- KS 155. Pour paumelles avec un axe de rotation jusqu'à 18 mm et une ouverture jusqu'à 110°.
Longueur de la gaine spirale flexible : 155 mm.
Dimensions (L x H x P) : 17 x 225 x 15 mm.
- KS 370. Pour paumelles avec un axe de rotation jusqu'à 36 mm et une ouverture jusqu'à 180°.
Longueur de la gaine spirale flexible : 370 mm.
Dimensions (L x H x P) : 17 x 370 x 15 mm.

Référence

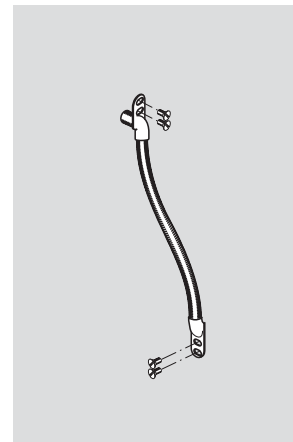
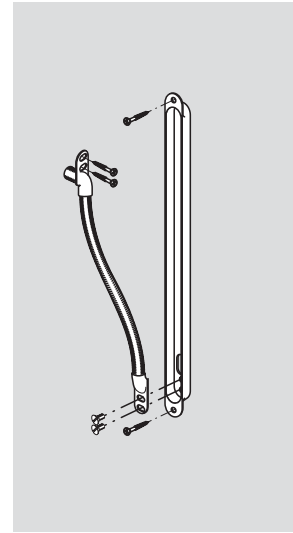


15811000 KÜ

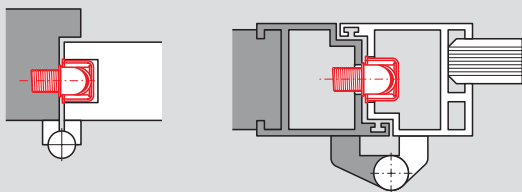
15813000 KÜ

15817000 KS

15819000 KS

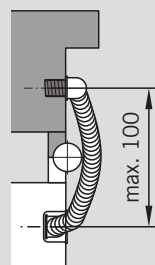
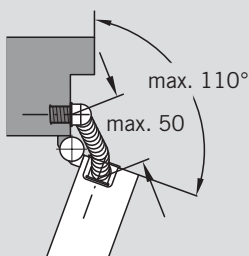


Traversée de câbles KÜ 260/480

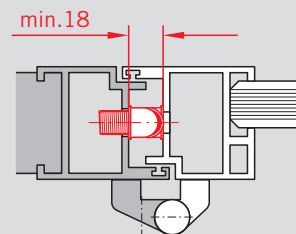


KÜ 260

KÜ 480

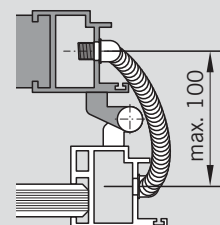
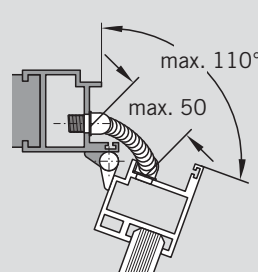











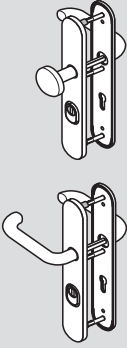



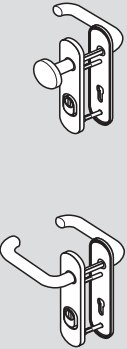



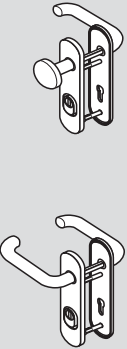




Spirale pour câbles KS 155/370

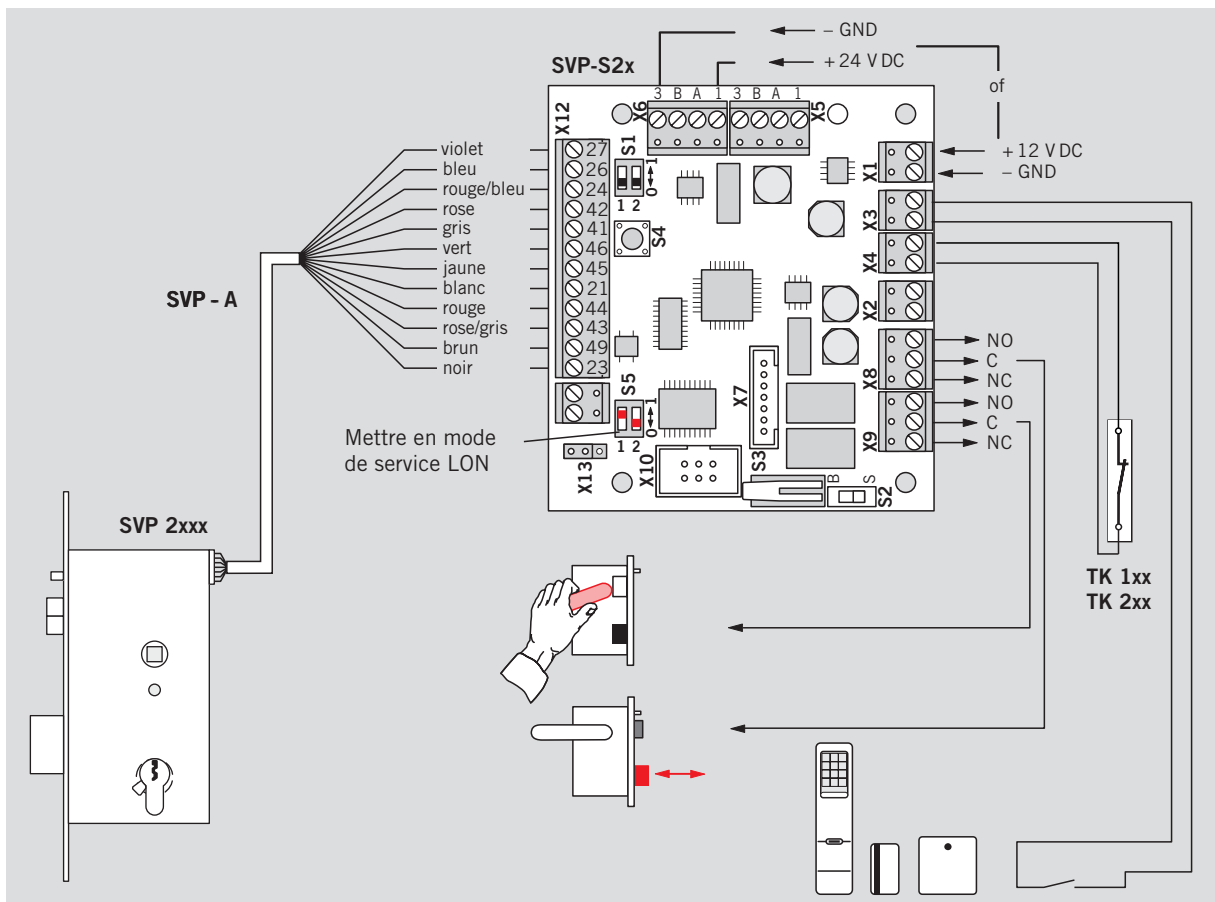
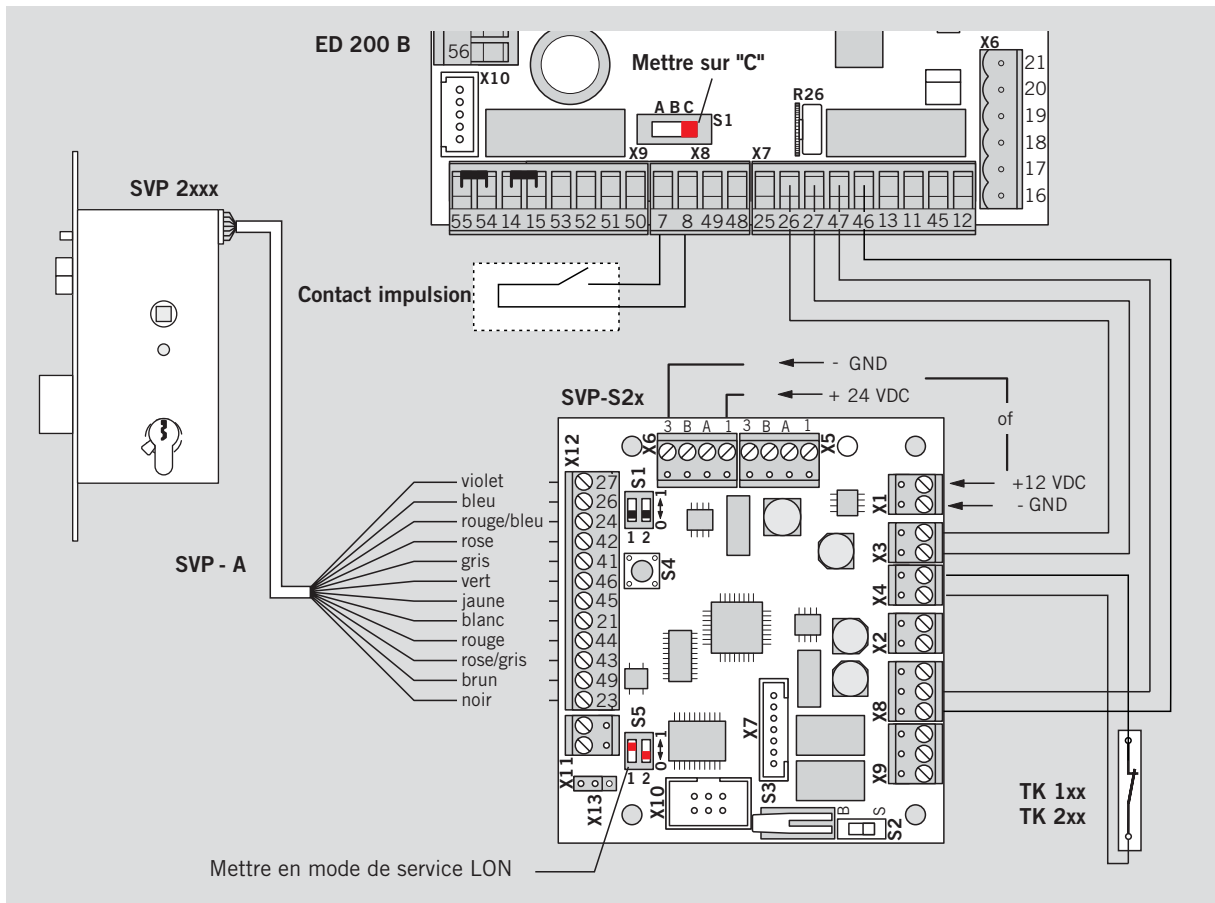


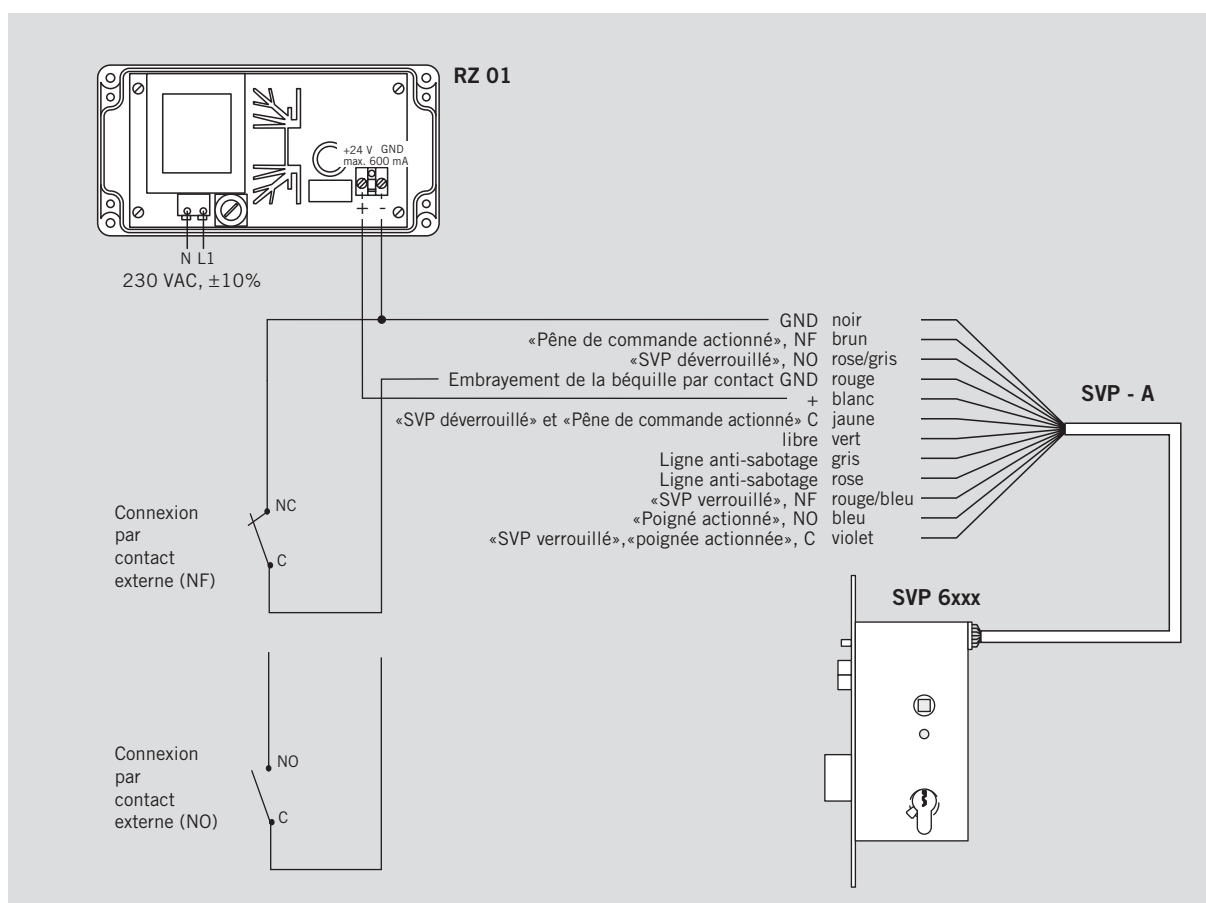
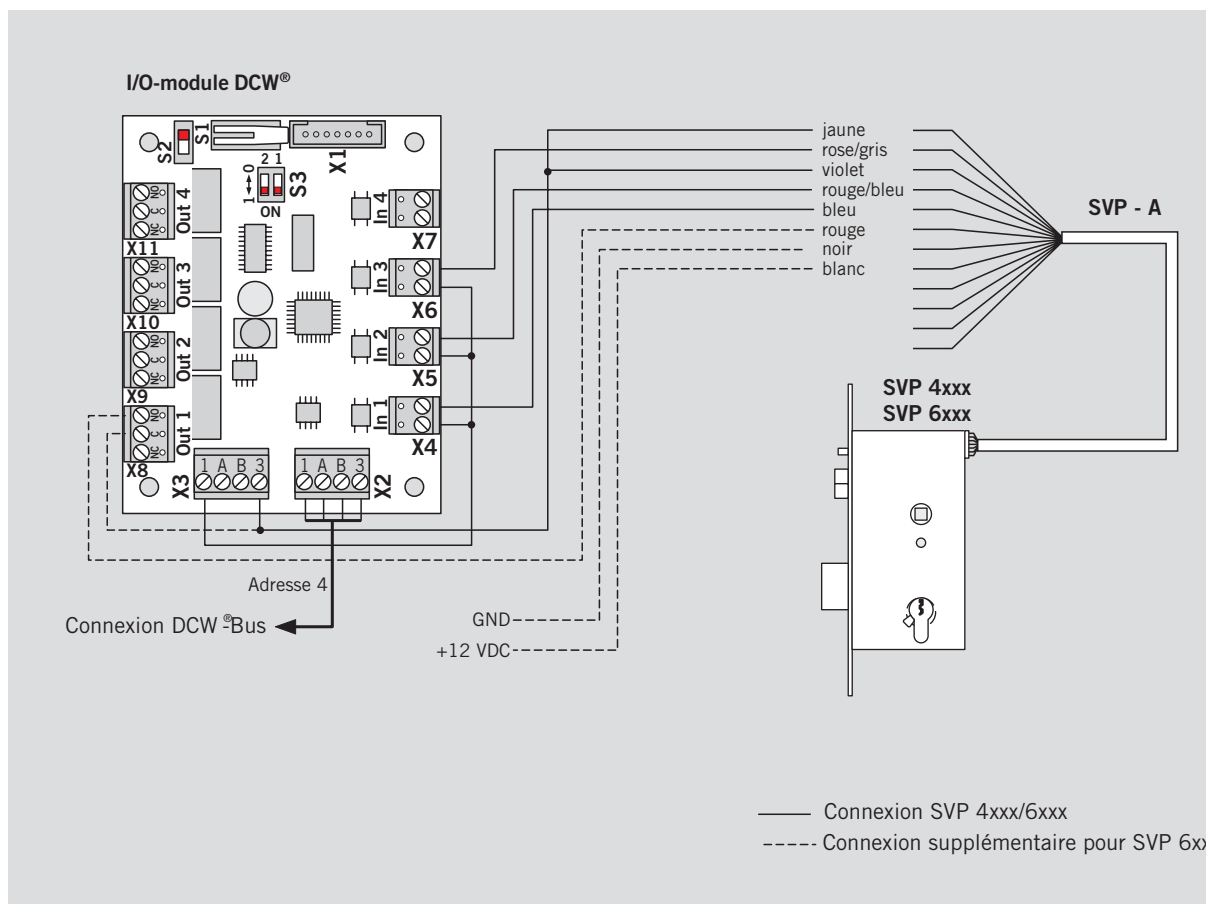
KS 155

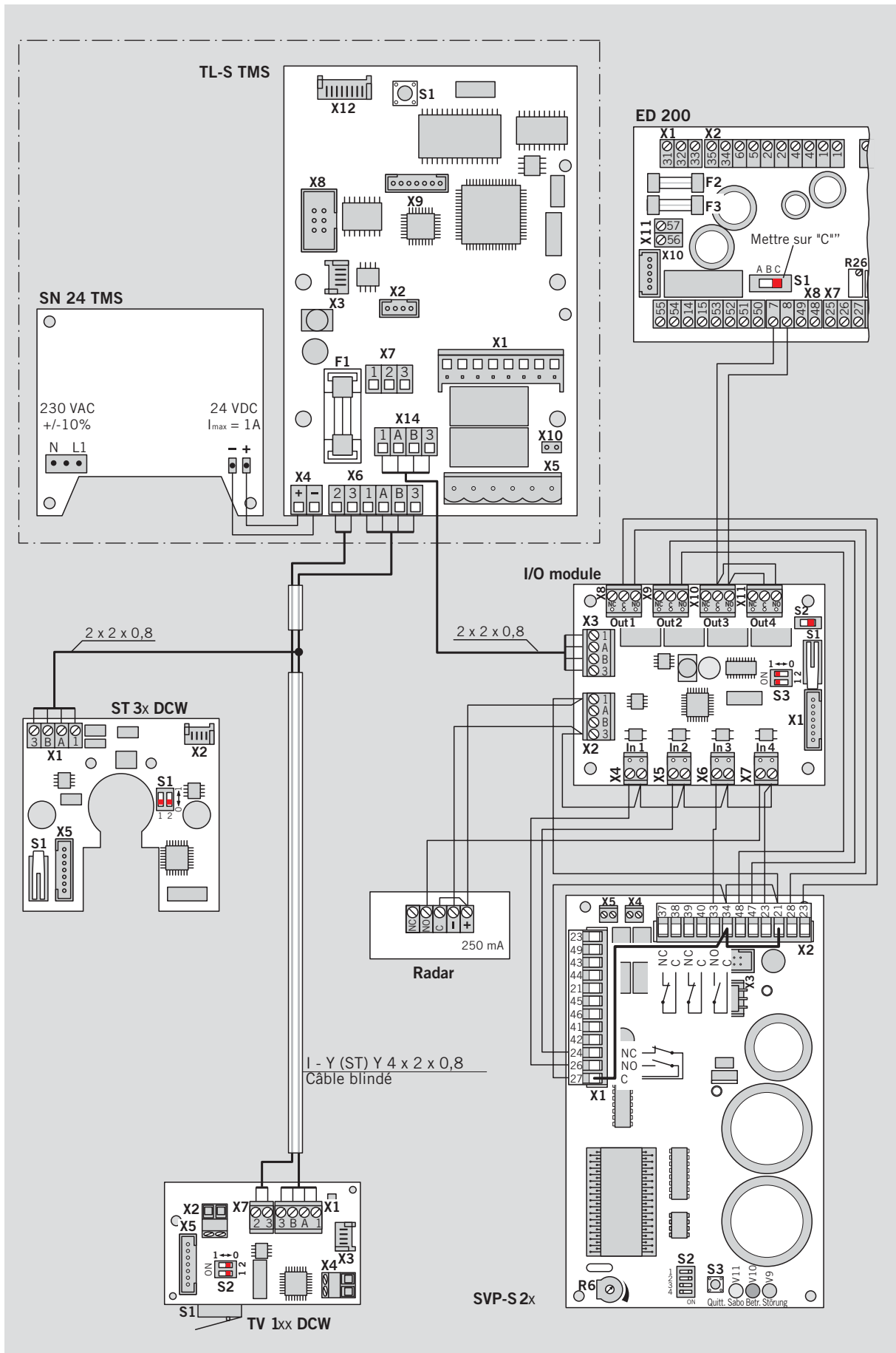
KS 370



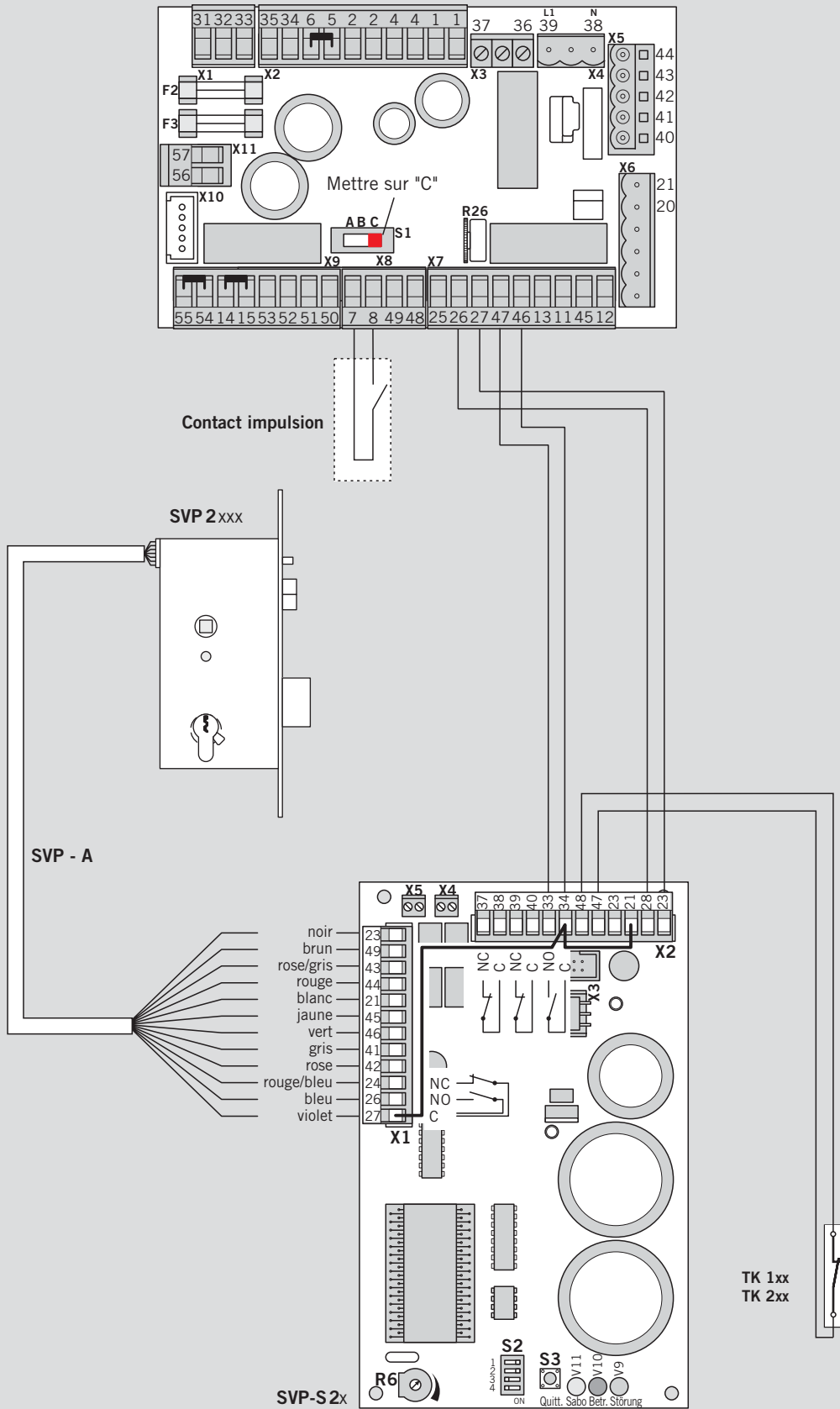
Descriptif	Référence 	
<p>DORMA SVP-A 1000 Câble de connexion 12 conducteurs, d'une grande souplesse, avec connecteur et détrompeur pour sécuriser la polarité et assurer la qualité de jonction avec les serrures DORMA SVP 4xxx, 6xxx, 2xxx ou SVZ</p>	<p>49932990  SVP-A</p>	
<p>DORMA TK Contact magnétique de surveillance de l'ouverture des portes, avec câble de connexion de 4 m et ligne de sabotage intégrée. Contact repos NF. Puissance de commutation 10 W. Aimant intégré dans le boîtier.</p> <p><input type="checkbox"/> Pour montage encastré dans portes bois (VdS Nr. G191518 classe B) Dimensions (Diam. x P) : env. 6 x 30 mm</p> <p><input type="checkbox"/> TK 103 brun <input type="checkbox"/> TK 110 brun</p> <p><input type="checkbox"/> Pour le montage en applique sur des portes en bois et métalliques, fixation en applique par vis (VdS Nr. G191518 classe B) Dimensions (L x H x P) : env. 55 x 10 x 10 mm</p> <p><input type="checkbox"/> TK 203 brun <input type="checkbox"/> TK 210 brun</p>	<p>49930103  TK 49930110</p> <p>49930203  TK 49930210</p>	
<p>DORMA SVP-SB 210   Garniture de sécurité selon EN 179 pour serrure SVP, avec protection anti-arrachement. Adaptée aux portes coupe-feu et aux portes d'issues de secours. Cylindre profil européen, entraxe de serrure 72 mm, épaisseur de porte 45–54 mm, dépassement du cylindre 9–15 mm, finition F1. Plaque de propreté longue, bouton fixe, béquille et axe carré de 9 mm en deux parties.</p>	<p>49951001  SVP-SB</p>	
<p>DORMA SVP-SB 211   Garniture de sécurité selon EN 179 pour serrure SVP 6000, avec protection anti-arrachement. Adaptée aux portes coupe-feu et aux portes d'issues de secours. Cylindre profil européen, entraxe de serrure 72 mm. Epaisseur de porte 45–54 mm, dépassement de cylindre 9–15 mm, finition F1. Plaque de propreté longue, béquille et axe carré de 9 mm en deux parties.</p>	<p>49951101  SVP-SB</p>	
<p>DORMA SVP-SB 710   Garniture de sécurité selon EN 179 pour serrure SVP avec protection anti-arrachement. Adaptée aux portes coupe-feu et aux portes d'issues de secours. Cylindre profil européen, entraxe de serrure 92 mm, épaisseur de porte 55–74 mm, dépassement du cylindre 9–15 mm, finition F1. Plaque de propreté courte, béquille et axe carré de 9 mm en deux parties.</p>	<p>49961001  SVP-SB</p>	
<p>DORMA SVP-SB 711   Garniture de sécurité selon EN 179 pour serrure SVP avec protection anti-arrachement. Adaptée aux portes coupe-feu et aux portes d'issues de secours. Cylindre profil européen, entraxe de serrure 92 mm, épaisseur de porte 55–74 mm, dépassement du cylindre 9–15 mm, finition F1. Plaque de propreté courte, béquille et axe carré de 9 mm en deux parties.</p>	<p>49961101  SVP-SB</p>	








ED 200 B






www.dorma.com




**Technique de
porte**




**Portes
automatiques**



**Technique pour
portes en verre**



**Technique de
sécurité,
Contrôle d'accès
et Gestion des
temps (STA)**



**Systèmes de
murs mobiles**

DORMA GmbH + Co. KG

Breckerfelder Str. 42D48
D-58256 Ennepetal
Tel. +49 23 33/7 93-0
Fax +49 23 33/7 93-4 95

France

DORMA France S.A.S.
Europarc
42, rue Eugène Dupuis
F-94046 Créteil
Tel. +33 1/41 94 24 00
Fax +33 1/41 94 24 01

Belgique

DORMA Foquin N.V.
Lieven Bauwensstraat 21 a
B-8200 Brugge
Tel. +32 50/45 15 70
Fax +32 50/31 95 05

Suisse

DORMA Türtechnik AG
Rosswiesstrasse 27
CH-8608 Bubikon
Tel. +41 55/2 53 42 60
Fax +41 55/2 53 42 65